

# EQS SUV

## PREISLISTE 2024



Gültig ab 23. Januar 2024

EQS SUV

# Willkommen.

Willkommen in dem ersten vollelektrischen Luxus-SUV für bis zu sieben Personen von Mercedes-EQ. Hier erfahren Sie alles, was Sie über Ihren neuen EQS SUV wissen möchten.

Die Broschüre ist zu 100% interaktiv, so dass Sie die Inhalte nach Belieben erkunden können.



# EQS SUV

## Enjoy electric

Der SUV bietet im avantgardistisch-luxuriösen Innenraum viel Platz, Komfort und Konnektivität für bis zu sieben Passagiere. Dank leistungsstarker Elektromotoren, reaktionsschnellem Allradantrieb 4MATIC und intelligentem OFFROAD-Fahrprogramm ist der EQS SUV auch souverän in leichtem Gelände unterwegs.

> Händlersuche

> Konfigurator

Highlights

Modellpreise

Typen

Mercedes-Maybach

Laden und Förderung

Sonderausstattungen

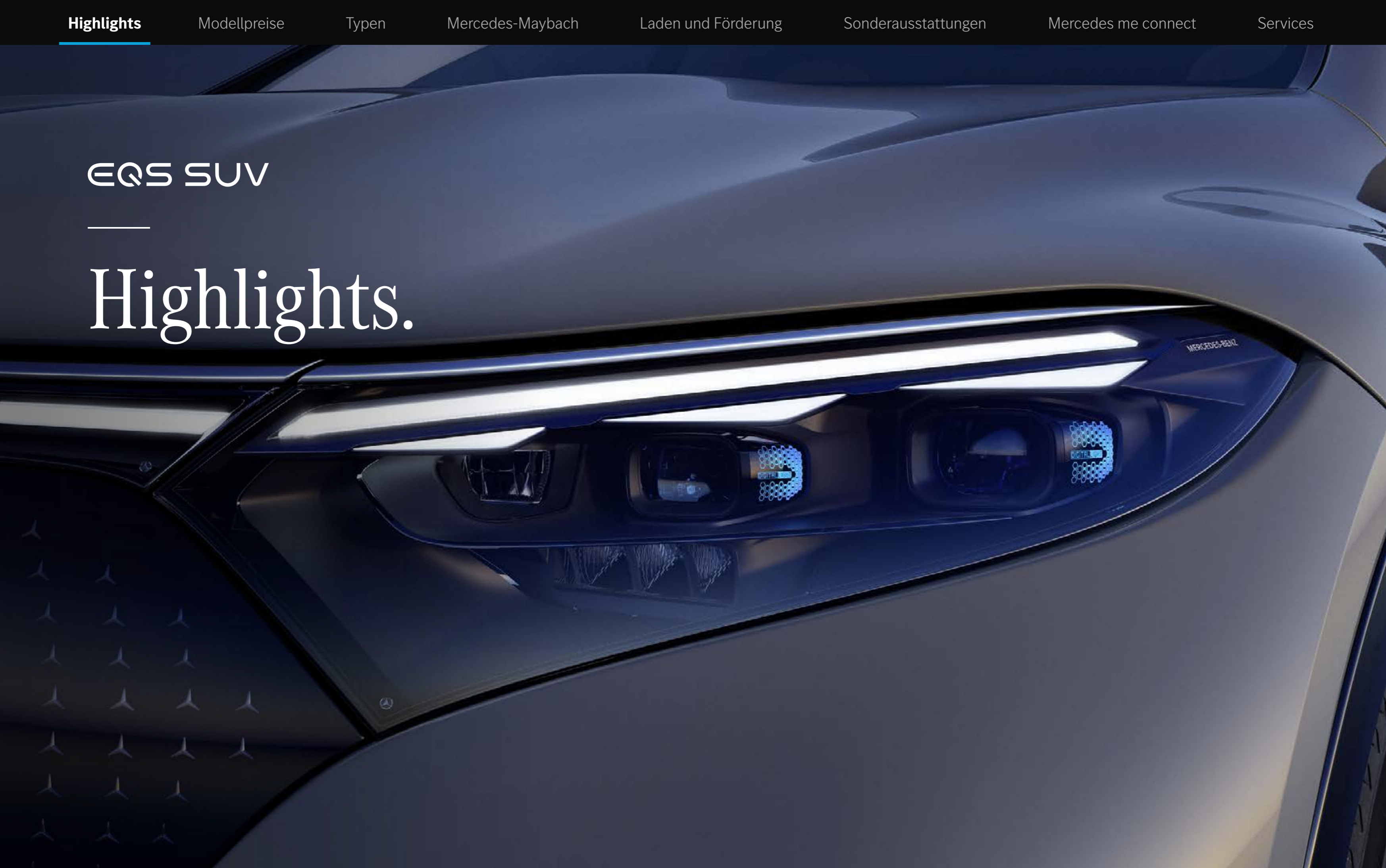
Mercedes me connect

Services

EQS SUV

---

# Highlights.



## Innenraummaße.

Das Platzangebot des EQS SUV ist großzügig: Die Kopffreiheit in der ersten Sitzreihe beträgt mit Schiebedach 1.035 Millimeter, in der zweiten sind es 1.030 und in der dritten 900 Millimeter. Der Schulterraum und die Ellenbogenfreiheit in der ersten und den weiteren Sitzreihen fallen ebenso überdurchschnittlich groß aus.

Die zweite Sitzreihe kann serienmäßig elektrisch um bis zu 130 Millimeter längs verstellt werden. Dadurch beträgt die Kniefreiheit in der zweiten Sitzreihe zwischen 830 und 960 Millimeter – ein komfortables Maß. Die Lehnen der zweiten Sitzreihe lassen sich elektrisch neigen: um 14 Grad nach vorne und 4 nach hinten. Die entsprechenden Schalter sitzen in den Türen rechts und links.



## Bis zu sieben Sitze.

Auf Wunsch verfügt der EQS SUV über eine dritte Sitzreihe mit zwei zusätzlichen Einzelsitzen. Die Sitze werden beim EQS SUV mechanisch aus dem Ladeboden geklappt. Mit eingeklappten Sitzen ist dieser eben. In Kombination mit der dritten Sitzreihe ist eine EASY ENTRY Funktion in der zweiten Sitzreihe serienmäßig. Für einen einfacheren Durchstieg ganz nach hinten fährt die Lehne damit über den üblichen Verstellweg hinaus nach vorne, insgesamt sind es bis zu 290 Millimeter.



## Sound Experiences.

Elektroautos sind von Natur aus geräuscharm. Auf Wunsch wird die Fahrt im EQS SUV dennoch zum akustischen Erlebnis: Die Soundexperten von Mercedes-Benz haben mit einer ganzheitlichen Soundinszenierung den Paradigmenwechsel vom Verbrenner zum Elektroauto hörbar gemacht. Insgesamt drei Klangwelten stehen zur Verfügung. Optional ist für jede Klangwelt ein eigener Fahr sound im Innenraum verfügbar. Dieser stellt sich adaptiv auf Fahrstil und Fahrprogramm ein.



## MBUX Hyperscreen.

Absolutes Highlight im Interieur ist der MBUX Hyperscreen. Diese große, gewölbte Bildschirmeinheit zieht sich schwungvoll nahezu von A-Säule bis A-Säule. Drei Bildschirme sitzen unter einem gemeinsamen, gebondeten Deckglas und verschmelzen optisch zu einem Display. Neben dem sogenannten Zero-Layer bietet der MBUX Hyperscreen intuitive Touch-Bedienung mit haptischer Rückmeldung und Force-Feedback. Das kratzbeständige Glas ist beschichtet, um die Reinigung zu vereinfachen.

Beim MBUX Hyperscreen gehen drei Displays nahezu nahtlos ineinander über und ergeben so ein beeindruckendes, über 141 Zentimeter breites Bildschirmband: Fahrer-Display (Bildschirmdiagonale: 12,3 Zoll), Zentral-Display (17,7 Zoll) und Beifahrer-Display (12,3 Zoll) wirken als optische Einheit.

EQS SUV

---

# Modellpreise.





# Modellvarianten und technische Daten.

	Baumuster- nummer	Motor	Batterie <sup>1</sup> nutzbare Kapazität (kWh)	Nennleistung (Spitzenleistung) kW (PS)	Dauerleistung Antrieb (kW)	Drehmoment (Nm)	Elektrische Reichweite min. – max. (WLTP) <sup>2</sup> (km)	Stromverbrauch kombiniert max. – min. (WLTP) <sup>2</sup> (kWh/100km)	CO <sub>2</sub> -Emissionen kombiniert <sup>3</sup> (g/km)	Einstiegstyp	<b>Serien- ausstattung</b> Preis Euro inkl. MwSt. exkl. MwSt.
EQS 450+	296.623	Elektro	118,0	265 (360)	109	568	605 – 720	22,5 – 18,8	0	Electric Art Advanced	<b>110.800,90</b> 93.110,00
EQS 450 4MATIC	296.624	Elektro	118,0	265 (360)	135	800	594 – 673	22,8 – 20,0	0	Electric Art Advanced	<b>114.608,90</b> 96.310,00
EQS 500 4MATIC	296.634	Elektro	118,0	330 (449)	135	828	594 – 673	22,8 – 20,0	0	Electric Art Advanced	<b>124.545,40</b> 104.660,00
EQS 580 4MATIC	296.644	Elektro	118,0	400 (544)	135	858	594 – 673	22,8 – 20,0	0	Electric Art Premium	<b>147.922,95</b> 124.305,00
Mercedes-Maybach EQS 680	296.955	Elektro	118,0	484 (658)	185	950	560 – 612	24,1 – 22,0	0	Maybach Business Class	<b>200.634,00</b> 168.600,00

<sup>1</sup> Inkl. Batteriezertifikat für die Dauer von 10 Jahren oder bis zu einer Laufleistung von 250.000 km (je nachdem was zuerst eintritt). Die genauen Bedingungen können Sie dem Serviceheft entnehmen, das dem Fahrzeug beiliegt.

<sup>2</sup> Die angegebenen Werte sind die ermittelten „WLTP-CO<sub>2</sub>-Werte“ i.S.v. Art. 2 Nr. 3 Durchführungsverordnung (EU) 2017/1153. Die Kraftstoffverbrauchswerte wurden auf Basis dieser Werte errechnet. Stromverbrauch und Reichweite wurden auf Grundlage der VO 2017/1151/EU ermittelt.

<sup>3</sup> Die angegebenen Werte wurden nach dem vorgeschriebenen Messverfahren ermittelt. Es handelt sich um die „NEFZ-CO<sub>2</sub>-Werte“ i.S.v. Art. 2 Nr. 1 Durchführungsverordnung (EU) 2017/1153. Die Kraftstoffverbrauchswerte wurden auf Basis dieser Werte errechnet. Der Stromverbrauch wurde auf der Grundlage der VO 692/2008/EG ermittelt.



Jetzt Wunschrate berechnen: [www.mercedes-benz.de/ratenrechner](http://www.mercedes-benz.de/ratenrechner)

Der mobile Ratenrechner: QR-Code scannen und ganz bequem die Leasing- und Finanzierungsraten für Ihren Mercedes berechnen.

Sämtliche Kaufpreise verstehen sich für die Serienausstattung ab Herstellerwerk. Bei Auslieferung über eine Niederlassung oder Vertretung fallen zusätzlich Überführungskosten an. Die Kaufpreise für Sonderausstattungen gelten nur für den Einbau im Herstellerwerk. Änderungen in Konstruktion und Ausführung sowie Irrtümer und Druckfehler sind vorbehalten. Die Abbildungen können auch Zubehör und Sonderausstattungen enthalten, die nicht zum serienmäßigen Lieferumfang gehören. Farbabweichungen sind drucktechnisch bedingt. Weitere Informationen zum offiziellen Kraftstoffverbrauch und zu den offiziellen spezifischen CO<sub>2</sub>-Emissionen neuer Personenkraftwagen können dem „Leitfaden über den Kraftstoffverbrauch, die CO<sub>2</sub>-Emissionen und den Stromverbrauch neuer Personenkraftwagen“ entnommen werden, der an allen Verkaufsstellen und bei der DAT Deutsche Automobil Treuhand GmbH ([www.dat.de](http://www.dat.de)) unentgeltlich erhältlich ist.

EQS SUV

—  
Typen.



# Electric Art

## Exterieur & Interieur



### Electric Art Advanced

#### Serienausstattung

- MBUX Augmented Reality für Navigation
- Wärmedämmend dunkel getöntes Glas
- GUARD 360° Fahrzeugschutz Plus



### Electric Art Advanced Plus

Preis exkl. MwSt. **7.560€**

- Panorama Schiebedach
- DIGITAL LIGHT mit Projektionsfunktion
- Fahrassistenz-Paket Plus



Electric Art Advanced



### Electric Art Premium

Preis exkl. MwSt. **14.160€**

- Hinterachslenkung 10°
- Burmester® 3D-Surround-Soundsystem
- Polsterung Leder



Electric Art Advanced Plus



Electric Art Advanced

# AMG Line

## Exterieur & Interieur



### AMG Line Advanced Plus

Preis exkl. MwSt. **12.660€**

- Panorama-Schiebedach
- DIGITAL LIGHT mit Projektionsfunktion
- Fahrassistenten-Paket Plus



### AMG Line Premium

Preis exkl. MwSt. **17.360€**

- Hinterachslenkung 10°
- Burmester® 3D-Surround-Soundsystem
- Polsterung Leder



### AMG Line Premium Plus

Preis exkl. MwSt. **18.660€**

- ENERGIZING Paket
- AIR-BALANCE Paket
- Sitzheizung im Fond



### AMG Line Business Class

Preis exkl. MwSt. **27.860€**

- Polsterung Leder Nappa
- MBUX High-End Fond-Entertainment
- MBUX Augmented Reality Head-up Display

# Serienausstattung

## EXTERIEUR

Electric Art Exterieur (P15)

LED High Performance-Scheinwerfer (632) inkl. Adaptivem Fernlicht-Assistenten (608)

Flächenbündige Türgriffe (87B)

EASY-PACK Heckklappe (890)

EASY-PACK Laderaumabdeckung (723)

50,8 cm (20") Leichtmetallräder im 5-Doppelspeichen-Design (50R) aerodynamisch optimiert, hochglanzschwarz lackiert

Spiegel-Paket (P49)

Metalliclack obsidianschwarz (197U)

Wärmedämmend dunkel getöntes Glas (840)

Fahrzeugsteckdosenklappe elektrisch (U49)

## INTERIEUR

Electric Art Interieur (P14)

MBUX Hyperscreen (PAG)

1 kabelloser Kopfhörer (U31)

Multifunktionslenkrad in Leder Nappa (L2B) mit galvanisierten Lenkradschaltpaddles in Silberchrom

Komfortsitze (7U2) mit Lordosenstütze (U22) und Konturbeleuchtung in NEOTEX/Ledernachbildung ARTICO schwarz/spacegrau (111A)

Memory-Paket (275)

Ambientebeleuchtung (894)

Zierelemente Feinstrukturoptik schwarz (H51)

Innenhimmel Stoff schwarz (51U)

Einstiegsleisten mit „Mercedes-Benz“-Schriftzug, beleuchtet (U25)

Fußmatten Velours (U12)

Warnweste für Fahrer (70B)

Fahrerdisplay (464) mit 12,3 Zoll (31,2 cm) großer Bildschirmdiagonale, LCD mit LED-Matrix-Hinterleuchtung

OLED Zentraldisplay (868) mit 12,8 Zoll (32,5 cm) großer Bildschirmdiagonale und haptischer Rückmeldung

Fingerabdruck Scanner (321) in der Bedienleiste unterhalb des Zentraldisplays

MBUX Multimediasystem (534)

Digitales Radio (537)

Klimatisierungsautomatik THERMATIC (580)

Komfort-Kopfstützen vorn (436)

Sitzheizung für Fahrer und Beifahrer (873)

Fondsitze elektrisch verstellbar (567)

Mittelkonsole in Schwarz hochglänzend (757)

Innenraumlicht-Paket (876)

Flex-Bottleholder (309)

Kabelloses Ladesystem für mobile Endgeräte vorn (897)

Smartphone Integration (14U)

USB-Paket Plus (72B)

Ablagefach unter Mittelkonsole (5B1)

## LADEN

Mode 3 Ladekabel (9B2)

Gleichstrom-Ladesystem (DC-Laden) (83B) bis zu 200 kW

Wechselstrom-Ladesystem (AC-Laden) (82B) bis zu 11 kW

Remote und Charging Services Premium (39U)

Die Standardausstattung variiert je nach gewähltem Typ.

<sup>1</sup> Unsere Fahrerassistenz- und Sicherheitssysteme sind Hilfsmittel und entbinden Sie nicht von Ihrer Verantwortung als Fahrer. Beachten Sie die Hinweise in der Betriebsanleitung und die dort beschriebenen Systemgrenzen.

# Serienausstattung

## TECHNIK

Automatische Beifahrerairbag-Abschaltung (U10)

AIRMATIC (489)

MBUX Augmented Reality für Navigation (U19)

Erweiterte Funktionen MBUX (355)

MBUX Navigation Premium (PBG)

Kommunikationsmodul (5G) für die Nutzung von Mercedes me connect Diensten (382)

Fondgurt-Statusanzeige im Instrumenten-Display (U01)

Geschwindigkeitslimit-Assistent (504)<sup>1</sup>

Reifendruckkontrolle (475)<sup>1</sup>

KEYLESS-GO Komfort-Paket (P17) inkl. Vorrüstung für digitalen Fahrzeugschlüssel für Smartphone (896)

DYNAMIC SELECT (B59)

Akustischer Umfeldschutz (B53)

Hinterachslenkung (201) mit 4,5° Lenkwinkelanpassung

Assistenz-Paket (P79)<sup>1</sup>

Aktiver Abstands-Assistent DISTRONIC (239)<sup>1</sup>

Aktiver Spurhalte-Assistent (243)<sup>1</sup>

Totwinkel-Assistent (234)<sup>1</sup>

Park-Paket mit Rückfahrkamera (P44)<sup>1</sup>

PRE-SAFE® System (299)<sup>1</sup>

Windowbags (290)

Kneebag (294)

Mittenairbag (325)

Remote Services Premium (34U)

Mercedes-Benz Notrufsystem (351)

Vorrüstung für digitale Schlüsselübergabe (20U)

Vorrüstung für MBUX Entertainment Plus (49U)

GUARD 360° Fahrzeugschutz Plus (P82)

TIREFIT (B51)

Wärmepumpe (583)

Die Standardausstattung variiert je nach gewähltem Typ.

<sup>1</sup> Unsere Fahrerassistenz- und Sicherheitssysteme sind Hilfsmittel und entbinden Sie nicht von Ihrer Verantwortung als Fahrer. Beachten Sie die Hinweise in der Betriebsanleitung und die dort beschriebenen Systemgrenzen.

# Electric Art

## Exterieur & Interieur



### Electric Art Advanced

#### Serienausstattung

- MBUX Augmented Reality für Navigation
- Wärmedämmend dunkel getöntes Glas
- GUARD 360° Fahrzeugschutz Plus



### Electric Art Advanced Plus

Preis exkl. MwSt. **7.560€**

- Panorama Schiebedach
- DIGITAL LIGHT mit Projektionsfunktion
- Fahrassistenz-Paket Plus



Electric Art Advanced



### Electric Art Premium

Preis exkl. MwSt. **14.160€**

- Hinterachslenkung 10°
- Burmester® 3D-Surround-Soundsystem
- Polsterung Leder



Electric Art Advanced Plus



Electric Art Advanced



Electric Art  
Exterieur & Interieur

# Advanced

---

## Serienausstattung

- Ablagefach unter Mittelkonsole (5B1)
- MBUX Augmented Reality für Navigation (U19)
- TIREFIT (B51)
- GUARD 360° Fahrzeugschutz Plus (P82)
- Wärmedämmend dunkel getöntes Glas (840)





**Electric Art  
Exterieur & Interieur**

**Advanced**

Advanced Plus

Premium

Räder

Polsterung

Zierelemente



Ablagefach unter Mittelkonsole (5B1)

Wärmedämmend dunkel getöntes Glas (840)

TIREFIT (B51)

GUARD 360° Fahrzeugschutz Plus (P82)



MBUX Augmented Reality für Navigation (U19)



Electric Art  
Exterieur & Interieur

## Advanced Plus

Preis exkl. MwSt.

# 7.560 €

- Electric Art Advanced (PSE)
- Park-Paket mit 360°-Kamera (P47)<sup>1</sup>
- DIGITAL LIGHT mit Projektionsfunktion (PAX)
- Fahrassistenz-Paket Plus (P20)<sup>1</sup>
- Aktive Ambientebeleuchtung (878)
- Panorama-Schiebedach (413)
- Advanced Soundsystem (853)



<sup>1</sup> Unsere Fahrerassistenz- und Sicherheitssysteme sind Hilfsmittel und entbinden Sie nicht von Ihrer Verantwortung als Fahrer. Beachten Sie die Hinweise in der Betriebsanleitung und die dort beschriebenen Systemgrenzen.

**Electric Art  
Exterieur & Interieur**

Advanced

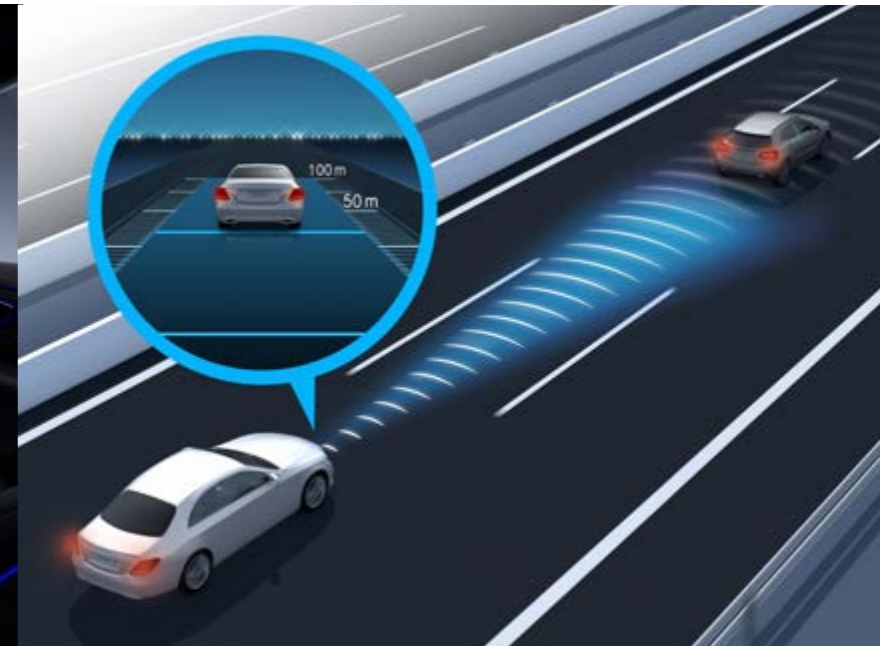
**Advanced Plus**

Premium

Räder

Polsterung

Zierelemente



Panorama-Schiebedach (413)

Advanced Soundsystem (853)

Aktive Ambientebeleuchtung (878)

Fahrerassistenz-Paket Plus (P20)<sup>1</sup>



Park-Paket mit 360°-Kamera (P47)<sup>1</sup>

DIGITAL LIGHT mit Projektionsfunktion (PAX)

<sup>1</sup> Unsere Fahrerassistenz- und Sicherheitssysteme sind Hilfsmittel und entbinden Sie nicht von Ihrer Verantwortung als Fahrer. Beachten Sie die Hinweise in der Betriebsanleitung und die dort beschriebenen Systemgrenzen.



Electric Art  
Exterieur & Interieur

# Premium

Preis exkl. MwSt.

# 14.160 €

- Electric Art Advanced Plus (PSJ)
- Head-up Display (444)
- Klimatisierungsautomatik THERMOTRONIC (581)
- MBUX Interieur-Assistent (77B)
- Burmester® 3D-Surround-Soundsystem (810)
- Hinterachslenkung (216)
- Sitzklimatisierung für Fahrer und Beifahrer (401)
- Polsterung Leder (200A)



**Electric Art  
Exterieur & Interieur**

Advanced

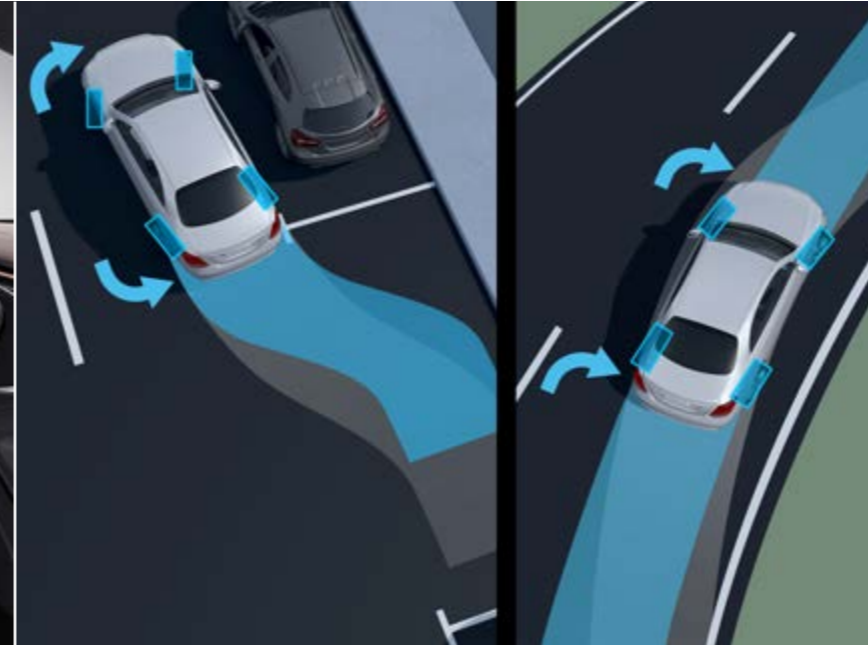
Advanced Plus

**Premium**

Räder

Polsterung

Zierelemente



MBUX Interieur-Assistent (77B)

Leder schwarz/spacegrau (201A)

Hinterachslenkung (216)

Sitzklimatisierung für Fahrer und Beifahrer (401),  
Burmester® 3D-Surround-Soundsystem (810)



Head-up Display (444)

Klimatisierungsautomatik THERMOTRONIC (581)

**Electric Art**  
Exterieur & Interieur

**Advanced**

Advanced Plus

Premium

**Räder**

Polsterung

Zierelemente



50,8 cm (20") Leichtmetallräder im 5-Doppelspeichen-Design (50R) – **Standard**



50,8 cm (20")  
Leichtmetallräder im  
5-Speichen-Design (29R)  
**Optional (200 €)**



53,3 cm (21")  
Leichtmetallräder im  
5-Doppelspeichen-Design (86R)  
**Optional (1.525 €)**



53,3 cm (21")  
Leichtmetallräder im  
5-Speichen-Design (19R)  
**Optional (1.200 €)**



53,3 cm (21")  
Leichtmetallräder im  
5-Speichen-Design (87R)  
**Optional (1.400 €)**



55,9 cm (22")  
Leichtmetallräder im  
5-Doppelspeichen-Design (00R)  
**Optional (2.225 €)**

**Electric Art**  
**Exterieur & Interieur**

Advanced

**Advanced Plus****Premium****Räder**

Polsterung

Zierelemente



53,3 cm (21") Leichtmetallräder im 5-Speichen-Design (19R) – **Standard**



50,8 cm (20")  
 Leichtmetallräder im  
 5-Doppelspeichen-Design (50R)  
**Optional (0€)**



50,8 cm (20")  
 Leichtmetallräder im  
 5-Speichen-Design (29R)  
**Optional (0€)**



53,3 cm (21")  
 Leichtmetallräder im  
 5-Speichen-Design (87R)  
**Optional (200€)**



53,3 cm (21")  
 Leichtmetallräder im  
 5-Doppelspeichen-Design (86R)  
**Optional (475€)**



55,9 cm (22")  
 Leichtmetallräder im  
 5-Doppelspeichen-Design (00R)  
**Optional (1.025€)**

Electric Art  
Exterieur & Interieur

Advanced

Advanced Plus

Premium

Räder

Polsterung

Zierelemente

NEOTEX/Ledernachbildung ARTICO



NEOTEX/Leder-  
nachbildung ARTICO  
schwarz/spacegrau  
(111A)  
**Standard**



NEOTEX/Leder-  
nachbildung ARTICO  
schwarz/balaobraun  
(121A)  
**Optional (350 €)**



NEOTEX/Leder-  
nachbildung ARTICO  
schwarz/biscayablau  
(131A)  
**Optional (350 €)**

Leder



Leder  
schwarz/spacegrau  
(201A)  
**Optional (1.900 €)**



Leder  
macchiato beige/  
spacegrau (205A)  
**Optional (2.250 €)**



Leder  
nevgrau/balaobraun  
(209A)  
**Optional (2.250 €)**



Leder  
schwarz/balaobraun  
(211A)  
**Optional (2.250 €)**



Leder  
schwarz/biscayablau  
(221A)  
**Optional (2.250 €)**



**Electric Art  
Exterieur & Interieur**

Advanced

Advanced Plus

**Premium**

Räder

**Polsterung**

Zierelemente

## Leder



Leder  
schwarz/spacegrau  
(201A)  
**Standard**



Leder  
macchiato beige/  
spacegrau (205A)  
**Optional (350 €)**



Leder  
nevagrau/balaobraun  
(209A)  
**Optional (350 €)**



Leder  
schwarz/balaobraun  
(211A)  
**Optional (350 €)**



Leder  
schwarz/biscayablau  
(221A)  
**Optional (350 €)**

## Leder Nappa



Leder Nappa  
schwarz/spacegrau  
(801A)  
**Optional (1.300 €)**



Leder Nappa  
macchiato beige/  
spacegrau (805A)  
**Optional (1.300 €)**



Leder Nappa  
schwarz/balaobraun  
(811A)  
**Optional (1.300 €)**



Leder Nappa  
schwarz/biscayablau  
(821A)  
**Optional (1.300 €)**



Leder Nappa  
nevagrau/biscayablau  
(509A)<sup>1</sup>  
**Optional (0 €)**

<sup>1</sup> Nur erhältlich mit Leder Exklusiv Nappa Paket (P87)

Electric Art  
Exterieur & Interieur

Advanced

Advanced Plus

Premium

Räder

Polsterung

Zierelemente

## Zierelemente und Mittelkonsole



Zierelemente + Mittelkonsole Holz Linde linestructure anthrazit offenporig (H08 + 775) - **Standard**



Zierelemente + Mittelkonsole Holz Magnolie braun offenporig mit Mercedes-Benz Pattern in Aluminium (H20 + 781) - **Optional (740 €)**



Zierelemente + Mittelkonsole in Holz Spitzahorn Schiffsdeck offenporig (07H + 689) - **Optional (2.700 €)**



Zierelemente + Mittelkonsole AMG Carbon (H73 + 732)  
**Optional (1.250 €)**

# AMG Line

## Exterieur & Interieur



### AMG Line Advanced Plus

Preis exkl. MwSt. **12.660€**

- Panorama-Schiebedach
- DIGITAL LIGHT mit Projektionsfunktion
- Fahrassistenten-Paket Plus



### AMG Line Premium

Preis exkl. MwSt. **17.360€**

- Hinterachslenkung 10°
- Burmester® 3D-Surround-Soundsystem
- Polsterung Leder



### AMG Line Premium Plus

Preis exkl. MwSt. **18.660€**

- ENERGIZING Paket
- AIR-BALANCE Paket
- Sitzheizung im Fond



### AMG Line Business Class

Preis exkl. MwSt. **27.860€**

- Polsterung Leder Nappa
- MBUX High-End Fond-Entertainment
- MBUX Augmented Reality Head-up Display



## AMG Line Exterieur & Interieur

# Advanced Plus

Preis exkl. MwSt.

# 12.660 €

- Electric Art Advanced (PSE)
- Park-Paket mit 360°-Kamera (P47)<sup>1</sup>
- DIGITAL LIGHT mit Projektionsfunktion (PAX)
- Fahrassistenten-Paket Plus (P20)<sup>1</sup>
- Aktive Ambientebeleuchtung (878)
- Panorama-Schiebedach (413)
- Advanced Soundsystem (853)
- AMG Line Interieur (P29)
- AMG Line Exterieur (P31)
- Kühlerverkleidung mit Mercedes-Benz Pattern (5U4)



<sup>1</sup> Unsere Fahrerassistenz- und Sicherheitssysteme sind Hilfsmittel und entbinden Sie nicht von Ihrer Verantwortung als Fahrer. Beachten Sie die Hinweise in der Betriebsanleitung und die dort beschriebenen Systemgrenzen.

**AMG Line  
Exterieur & Interieur**

**Advanced Plus**

Premium

Premium Plus

Business Class

Räder

Polsterung

Zierelemente



Kühlerverkleidung mit Mercedes-Benz Pattern (5U4)

Panorama-Schiebedach (413)

Advanced Soundsystem (853)

Aktive Ambientebeleuchtung (878)



Fahrerassistenz-Paket Plus (P20)<sup>1</sup>

AMG Line Interieur (P29)<sup>1</sup>

DIGITAL LIGHT mit Projektionsfunktion (PAX)

Park-Paket mit 360°-Kamera (P47)

<sup>1</sup> Unsere Fahrerassistenz- und Sicherheitssysteme sind Hilfsmittel und entbinden Sie nicht von Ihrer Verantwortung als Fahrer. Beachten Sie die Hinweise in der Betriebsanleitung und die dort beschriebenen Systemgrenzen.



AMG Line  
Exterieur & Interieur

# Premium

Preis exkl. MwSt.

## 17.360 €

- AMG Line Advanced Plus (PSK)
- Head-up Display (444)
- Klimatisierungsautomatik THERMOTRONIC (581)
- MBUX Interieur-Assistent (77B)
- Burmester® 3D-Surround-Soundsystem (810)
- Hinterachslenkung (216)
- Sitzklimatisierung für Fahrer und Beifahrer (401)



**AMG Line  
Exterieur & Interieur**

Advanced Plus

**Premium**

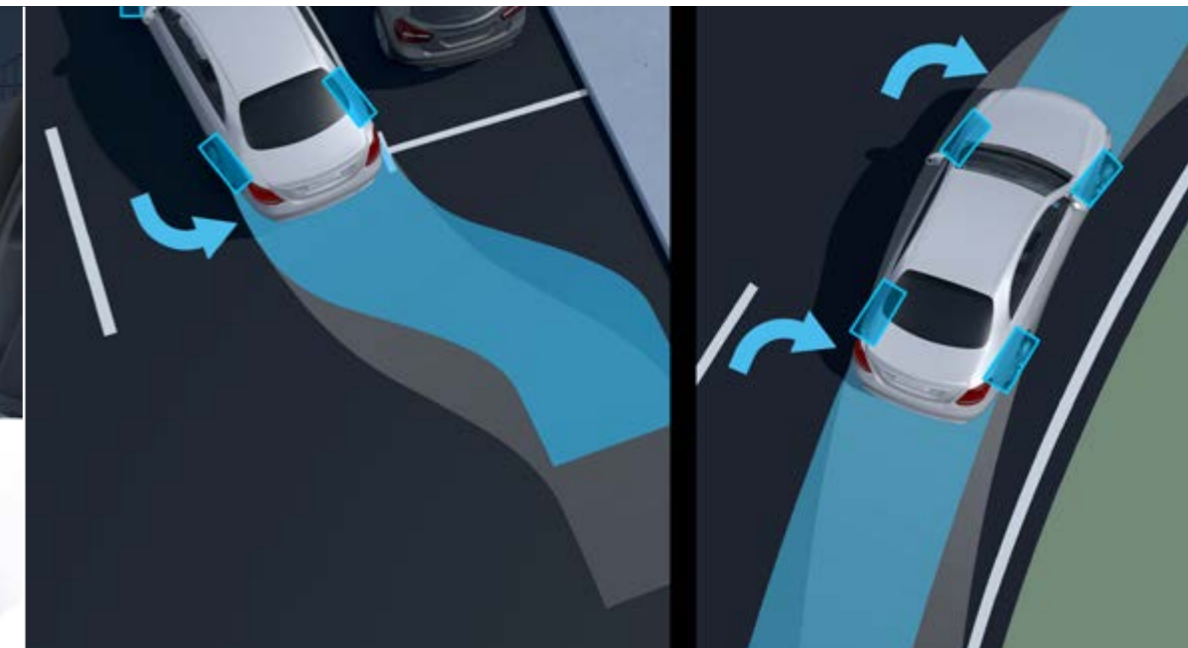
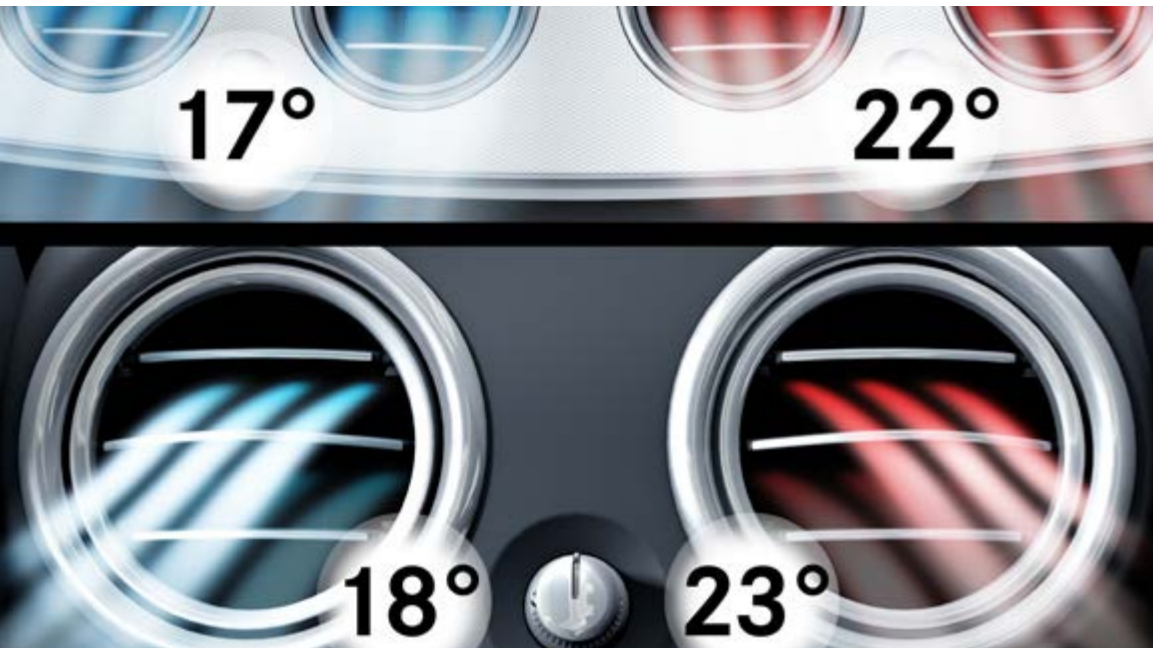
Premium Plus

Business Class

Räder

Polsterung

Zierelemente



Klimatisierungsautomatik THERMOTRONIC (581)

MBUX Interieur-Assistent (77B)

Hinterachslenkung (216)



Sitzklimatisierung für Fahrer und Beifahrer (401), Burmester®  
3D-Surround-Soundsystem (810)

Head-up Display (444)



AMG Line  
Exterieur & Interieur

# Premium Plus

Preis exkl. MwSt.

## 18.660 €

- AMG Line Premium (PSO)
- Umfeldbeleuchtung mit animierter Projektion des Mercedes-Benz Pattern (589)
- AIR-BALANCE Paket (P21)
- ENERGIZING Paket (PBP)
- Sitzheizung im Fond (872)





**AMG Line  
Exterieur & Interieur**

Advanced Plus

Premium

**Premium Plus**

Business Class

Räder

Polsterung

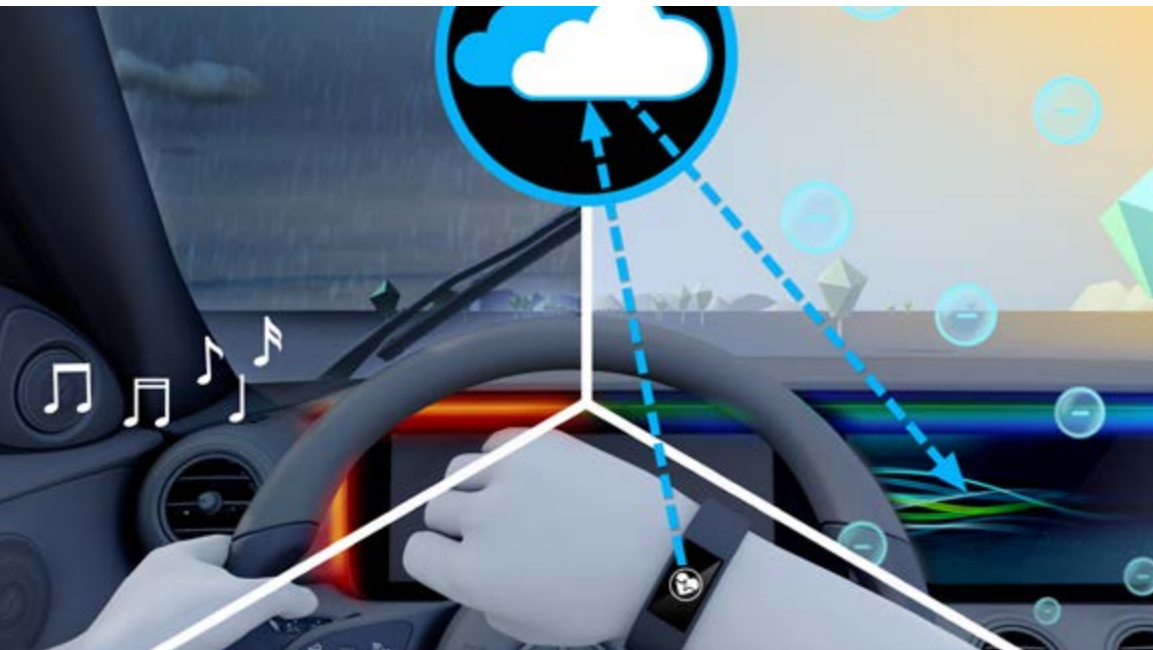
Zierelemente



Umfeldbeleuchtung mit animierter Projektion des Mercedes-Benz Pattern (589)

Sitzheizung im Fond (872)

AIR-BALANCE Paket (P21)



ENERGIZING Paket (PBP)



AMG Line

Exterieur & Interieur

# Business Class

Preis exkl. MwSt.

## 27.860 €

- AMG Line Premium Plus (PSR)
- MBUX Augmented Reality Head-up Display (445)
- Polsterung Leder Nappa (800A)
- Fond-Komfort-Paket (P08)
- MBUX Fond-Tablet (447)
- MBUX High-End Fond-Entertainment (854)
- TV-Tuner (865)
- ENERGIZING Paket Plus (PBR)
- Multikontursitze für Fahrer und Beifahrer (399)
- Akustik-Komfort-Paket (PAF)
- Sonnenblende ausziehbar (543)



**AMG Line  
Exterieur & Interieur**

Advanced Plus

Premium

Premium Plus

**Business Class**

Räder

Polsterung

Zierelemente



Multikontursitze für Fahrer und Beifahrer (399)

MBUX Augmented Reality Head-up Display (445)

MBUX Fond-Tablet (447)



Sonnenblende ausziehbar (543)

Polsterung Leder Nappa schwarz/spacegrau (801A)

MBUX High-End Fond-Entertainment (854)

**AMG Line  
Exterieur & Interieur**

Advanced Plus

Premium

Premium Plus

**Business Class**

Räder

Polsterung

Zierelemente



TV-Tuner (865)

Fond-Komfort-Paket (P08)

Akustik-Komfort-Paket (PAF)



ENERGIZING Paket Plus (PBR)

**AMG Line**  
 Exterieur & Interieur

Advanced Plus

Premium

Premium Plus

Business Class

Räder

Polsterung

Zierelemente


 53,3 cm (21") AMG Leichtmetallräder im 5-Speichen-Design (RWO) – **Standard**

 53,3 cm (21")  
 AMG Leichtmetallräder im  
 5-Speichen-Design (RWP)  
**Optional (350 €)**

 53,3 cm (21")  
 AMG Leichtmetallräder im  
 Vielspeichen-Design (RWX)  
**Optional (550 €)**

 55,9 cm (22")  
 AMG Leichtmetallräder im  
 Vielspeichen-Design (RPE)  
**Optional (1.750 €)**

**AMG Line  
Exterieur & Interieur**

**Advanced Plus**

Premium

Premium Plus

Business Class

Räder

**Polsterung**

Zierelemente

## Leder



Leder schwarz/spacegrau (231A) – **Standard**



Leder  
schwarz/spacegrau  
(201A)<sup>1</sup>  
**Optional (0 €)**



Leder  
macchiato beige/  
spacegrau (205A)<sup>1</sup>  
**Optional (350 €)**



Leder  
neva grau/balaobraun  
(209A)<sup>1</sup>  
**Optional (350 €)**



Leder  
schwarz/balaobraun  
(211A)<sup>1</sup>  
**Optional (350 €)**



Leder  
schwarz/biscayablau  
(221A)<sup>1</sup>  
**Optional (350 €)**



Leder  
neva grau/balaobraun  
(229A)<sup>1</sup>  
**Optional (350 €)**

<sup>1</sup> Sportsitze (7U4) werden durch Komfortsitze (7U2) ersetzt.

**AMG Line  
Exterieur & Interieur**

Advanced Plus

**Premium**

**Premium Plus**

Business Class

Räder

**Polsterung**

Zierelemente

Leder



Leder  
schwarz/spacegrau  
(231A)  
**Standard**



Leder  
schwarz/spacegrau  
(201A)<sup>1</sup>  
**Optional (0 €)**



Leder  
macchiato beige/  
spacegrau (205A)<sup>1</sup>  
**Optional (350 €)**



Leder  
nevgrau/balao Braun  
(209A)<sup>1</sup>  
**Optional (350 €)**



Leder  
schwarz/balao Braun  
(211A)<sup>1</sup>  
**Optional (350 €)**



Leder  
schwarz/biscaya blau  
(221A)<sup>1</sup>  
**Optional (350 €)**



Leder  
nevgrau/balao Braun  
(229A)<sup>1</sup>  
**Optional (350 €)**

Leder Nappa



Leder Nappa  
schwarz/spacegrau  
(801A)<sup>1</sup>  
**Optional (1.300 €)**



Leder Nappa  
macchiato beige/  
spacegrau (805A)<sup>1</sup>  
**Optional (1.300 €)**



Leder Nappa  
schwarz/balao Braun  
(811A)<sup>1</sup>  
**Optional (1.300 €)**



Leder Nappa  
schwarz/biscaya blau  
(821A)<sup>1</sup>  
**Optional (1.300 €)**



Leder Nappa  
nevgrau/biscaya blau  
(509A)<sup>1</sup>  
**Optional (0 €)<sup>2</sup>**

<sup>1</sup> Sportsitze (7U4) werden durch Komfortsitze (7U2) ersetzt.

<sup>2</sup> Nur erhältlich mit Leder Exklusiv Nappa Paket (P87)

**AMG Line  
Exterieur & Interieur**

Advanced Plus

Premium

Premium Plus

**Business Class**

Räder

**Polsterung**

Zierelemente

## Leder Nappa

Leder Nappa schwarz/spacegrau (801A)<sup>1</sup> - **Standard**Leder Nappa  
macchiato beige/  
spacegrau (805A)<sup>1</sup>  
**Optional (0 €)**Leder Nappa  
schwarz/balaobraun  
(811A)<sup>1</sup>  
**Optional (0 €)**Leder Nappa  
schwarz/biscayablau  
(821A)<sup>1</sup>  
**Optional (0 €)**Leder Nappa  
nevgrau/biscayablau  
(509A)<sup>1</sup>  
**Optional (0 €)<sup>2</sup>**<sup>1</sup> Sportsitze (7U4) werden durch Komfortsitze (7U2) ersetzt.<sup>2</sup> Nur erhältlich mit Leder Exklusiv Nappa Paket (P87)



AMG Line  
Exterieur & Interieur

Advanced Plus

Premium

Premium Plus

Business Class

Räder

Polsterung

Zierelemente

## Zierelemente und Mittelkonsole



Zierelemente + Mittelkonsole Holz Linde linestructure anthrazit offenporig (H08 + 775) - **Optional (0 €)**



Zierelemente + Mittelkonsole Holz Magnolie braun offenporig mit Mercedes-Benz Pattern in Aluminium (H20 + 781) - **Optional (740 €)**



Zierelemente + Mittelkonsole in Holz Spitzahorn Schiffsdeck offenporig (07H + 689) - **Optional (2.700 €)**



Zierelemente + Mittelkonsole AMG Carbon (H73 + 732) **Optional (1.250 €)**



# Night Paket (P55)<sup>1</sup>

Preis exkl. MwSt.

## 360 €

- Außenspiegelgehäuse in Schwarz
- Bordkanten- und Fensterlinienzierstäbe in Schwarz hochglänzend
- Wärmedämmend dunkel getöntes Glas (840) ab B-Säule, optional Entfall wärmedämmend dunkel getöntes Glas (U50)
- A-Wing-Zierteil an der Frontschürze in Schwarzchrom
- Einleger an der Heckschürze in Schwarzchrom
- 53,3 cm (21") AMG Leichtmetallräder im 5-Speichen-Design (RWP) schwarz lackiert mit Aero-Elementen tantalgrau matt



<sup>1</sup> Nur mit AMG Line Advanced Plus (PSK)/ AMG Line Premium (PSO)/ AMG Line Premium (PSR)/AMG Line Business Class (PSS)



MAYBACH

Der neue Mercedes-Maybach EQS SUV

# Mercedes-Maybach



# Serienausstattung - Maybach

## EXTERIEUR

53,3 cm (21") Maybach Leichtmetallräder im Vielspeichen Design (03R)

DIGITAL LIGHT (PAX)

Umfeldbeleuchtung mit animierter Projektion des Mercedes-Maybach Pattern (590)

Spiegel-Paket (P49)

Trittbretter beleuchtet in Aluminium-Optik mit Gumminoppen (846)

Metalliclack obsidianschwarz (197U)

Wärmedämmend dunkel getöntes Glas (840)

Frontscheibe, beheizt (597)

## INTERIEUR

MBUX Hyperscreen (PAG)

MBUX High-End Fond-Entertainment (854)

2 kabellose Kopfhörer (U58)

MBUX Fond-Tablet (447)

Multifunktions-Lenkrad in Leder Nappa (L2B)

Instrumententafel und Bordkanten der Türen in Leder Nappa (U38)

Komfortsitze (7U2) in Leder Exklusiv Nappa Maybach balaobraun pearl/espressobraun (514A)

Memory-Paket (275)

Aktiv-Multikontursitz-Paket (432)

Executive Sitze (453)

Multikontursitze im Fond (406)

Winter-Paket (PAV)

Chauffeur-Paket (P07)

Fußmatten Hochflor (U14)

Einstiegsleisten mit „Maybach“ Schriftzug vorn und hinten, beleuchtet (U25)

Aktive Ambientebeleuchtung (878)

Zierelemente-Paket Exklusiv (735)

Zierelemente MANUFAKTUR Holz Birke braun offenporig (05H)

Sonnenrollos elektrisch in den Fondtüren links und rechts (297)

Gurtbringer im Fond (U07)

Fahrzeugschlüssel in Schwarz Hochglanz mit Zierrahmen in Chrom Hochglanz (B67)

Mittelkonsole MANUFAKTUR Holz Birke braun offenporig (791)

Akustik-Komfort-Paket (PAF)

Innenhimmel Mikrofaser MICRO CUT balaobraun pearl (64U)

MBUX Interieur-Assistent im Fond (78B)

First-Class Fond (224)

Klapptische im Fond (449)

Sonnenblende ausziehbar (543)

Separate Kofferraumdeckel-Verriegelung (887)

Fingerabdruck Scanner (321)

MBUX Multimediasystem (535)

Digitales Radio (537)

Klimatisierungsautomatik THERMOTRONIC (581)

ENERGIZING Paket Plus (PBR)

AIR-BALANCE Paket (P21)

ENERGIZING AIR CONTROL Plus (P53)

Panorama-Schiebedach (413)

Innenraumlicht-Paket (876)

Flex-Bottleholder (309)

USB-Paket Plus (72B)

Smartphone Integration (14U)

Ablagefach unter Mittelkonsole (5B1)

Warnweste für Fahrer (70B)

## LADEN

Gleichstrom-Ladesystem (DC-Laden) (83B) bis zu 200 kW

Wechselstrom-Ladesystem (AC-Laden) (84B) bis zu 22 kW

Ladekabel für Wallbox und öffentliche Ladestation, 5m, glatt (9B6)

Remote und Charging Services Premium (39U)

Fahrzeugsteckdosenklappe elektrisch (U49)

# Serienausstattung - Maybach

## TECHNIK

KEYLESS-GO Komfort-Paket Plus (P24)

Hinterachslenkung (216) mit 10° Lenkwinkelanpassung

AIRMATIC (489)

Head-up Display (444)

MBUX Augmented Reality für Navigation (U19)

Erweiterte Funktionen MBUX (355)

MBUX Navigation Premium (PBG)

Kommunikationsmodul (5G) für die Nutzung von Mercedes me connect Diensten (382)

Fondgurt-Statusanzeige im Instrumenten-Display (U01)

TV-Tuner (865)

Fahrassistenz-Paket Plus (P20)<sup>1</sup>

DYNAMIC SELECT (B59)

Akustischer Umfeldschutz (B53)

Aktiver Spurhalte-Assistent (243)<sup>1</sup>

Park-Paket mit 360°-Kamera (P47)

PRE-SAFE® System (299)

GUARD 360° Fahrzeugschutz Plus (P82)

Windowbags (290)

Kneebag (294)

Fondairbag (302)

Sidebags im Fond (293)

Remote Services Premium (34U)

Mercedes-Benz Notrufsystem (351)

Vorrüstung für MBUX Entertainment Plus (49U)

TIREFIT (B51)

Wärmepumpe (583)

Geräuschoptimierter Reifen mit Schaumabsorber (R06)

Reifendruckkontrolle (475)

Wartungsservice (390)

Die Standardausstattung variiert je nach gewähltem Typ.

<sup>1</sup> Unsere Fahrerassistenz- und Sicherheitssysteme sind Hilfsmittel und entbinden Sie nicht von Ihrer Verantwortung als Fahrer. Beachten Sie die Hinweise in der Betriebsanleitung und die dort beschriebenen Systemgrenzen.

# Mercedes-Maybach Exterieur & Interieur



## Maybach Business Class

### Serienausstattung

- Frontscheibe, beheizt
- First-Class Fond
- TV-Tuner

[> Weitere Inhalte](#)



## Maybach First Class

Preis exkl. MwSt. 20.700€

- MANUFAKTUR Leder Paket
- Multifunktions-Lenkrad in Holz-Leder-Ausführung
- Kühlfach

[> Weitere Inhalte](#)



Maybach Business Class



Mercedes-Maybach  
Exterieur & Interieur

## Business Class

---

Serienausstattung

- First-Class Fond (224)
- Wartungsservice (390)
- Klappische im Fond (449)
- Frontscheibe, beheizt (597)
- TV-Tuner (865)



**Mercedes-Maybach  
Exterieur & Interieur**

**Business Class**

First Class

Räder

Polsterung

Zierelemente



Frontscheibe, beheizt (597)



First-Class Fond (224)



Klapptische im Fond (449)



TV-Tuner (865)





Mercedes-Maybach  
Exterieur & Interieur

## First Class

Preis exkl. MwSt.

# 20.700 €



- Maybach Business Class (PST)
- MANUFAKTUR Lehnenverkleidung (727)
- Halter für Champagnerkelche (B65)
- Zierelemente MANUFAKTUR Klavierlack schwarz flowing lines (H17)
- MANUFAKTUR Leder-Paket (U61)
- Multifunktions-Lenkrad in Holz-Leder-Ausführung (L2D)
- Kühlfach (308)

**Mercedes-Maybach  
Exterieur & Interieur**

Business Class

**First Class**

Räder

Polsterung

Zierelemente



Kühlfach (308)



Halter für Champagnerkelche (B65)



MANUFAKTUR Lehnenverkleidung (727)



MANUFAKTUR Leder-Paket (U61)



Multifunktions-Lenkrad in Holz-Leder-Ausführung (L2D)



Zierelemente MANUFAKTUR Klavierlack schwarz flowing lines (H17)

**Mercedes-Maybach  
Exterieur & Interieur**

Business Class

First Class

**Räder**

Polsterung

Zierelemente



53,3 cm (21") Maybach Leichtmetallräder im Vielspeichen Design (03R)  
**Standard**



53,3 cm (21") Maybach  
Leichtmetallräder im  
Vielspeichen Design (23R)  
**Optional (3.150 €)**



53,3 cm (21") Maybach  
Schmiederäder im 5 Loch  
Design (88R)  
**Optional (3.300 €)**



53,3 cm (21") Maybach  
Leichtmetallräder im  
7-Speichen-Design (99R)  
**Optional (0 €)<sup>1</sup>**



55,9 cm (22") Maybach  
Leichtmetallräder im 7 Loch  
Design (06R)  
**Optional (4.450 €)**

<sup>1</sup> Nur mit Night Series (PMA)

Bitte beachten Sie: Je geringer bei einer bestimmten Radgröße der Querschnitt der Reifen ist, desto schlechter ist der Fahrkomfort auf schlechten Straßen. Abroll- und Dämpfungskomfort nehmen ab und die Gefahr, dass es beim Überfahren von Hindernissen zu Beschädigung von Reifen und Rädern kommt, steigt.

## Mercedes-Maybach Exterieur & Interieur

[Business Class](#)[First Class](#)[Räder](#)[Polsterung](#)[Zierelemente](#)

### Leder Exklusiv Nappa Maybach



balaobraun pearl/espressobraun (514A)  
**Standard**



MANUFAKTUR kristallweiß/silbergrau pearl (519A)<sup>1</sup>  
**Optional (13.500 €)**



macchiato beige/bronzebraun pearl (515A)  
**Optional (0 €)**



schwarz pearl (521A)<sup>2</sup>  
**Optional (0 €)**

<sup>1</sup> MANUFAKTUR Leder-Paket Exklusiv (PBE)

<sup>2</sup> Nur mit Night Series (PMA)

**Mercedes-Maybach**  
Exterieur & Interieur

**Business Class**

**First Class**

Räder

Polsterung

**Zierelemente**

## Zierelemente und Mittelkonsole



Zierelemente MANUFAKTUR Holz Birke braun offenporig + Mittelkonsole MANUFAKTUR Holz Birke braun offenporig (05H+791)

**Standard**



Zierelemente MANUFAKTUR Klavierlack schwarz flowing lines + Mittelkonsole MANUFAKTUR Klavierlack schwarz flowing lines (H17+796)

**Optional (1.900 €)**



Zierelemente MANUFAKTUR Holz Nussbaum braun offenporig + Mittelkonsole MANUFAKTUR Holz Nussbaum braun offenporig (06H+789)

**Optional (3.900 €)**



Zierelemente MANUFAKTUR Holz Walnuss dunkelbraun offenporig Fishbone Pattern + Mittelkonsole MANUFAKTUR Holz Walnuss dunkelbraun offenporig Fishbone Pattern (16H+785)

**Optional (0€)<sup>1</sup>**

<sup>1</sup> Nur mit Night Series (PMA)

# Night Series

Preis exkl. MwSt.

## 25.000 €

- Maybach Zweifarbenlackierung obsidianschwarz/mojavesilber (C10)
- Multifunktions-Lenkrad in Holz-Leder-Ausführung (L2D) mit Lenkradheizung (443)
- Fußmatten Hochflor (U14)
- 53,3 cm (21") Maybach Leichtmetallräder im 7-Speichen-Design (99R) aerodynamisch optimiert, in Bicolor Optik schwarz/dark shadow gloss in Mercedes-Maybach Optik lackiert inklusive vollintegrierter Radschraubenabdeckung
- Sitzbezüge in Leder Exklusiv Nappa Maybach schwarz pearl (521A)
- Einstiegsleisten mit „Maybach“ Schriftzug vorn und hinten, beleuchtet (U25) mit „Night Series“ Schriftzug darunter
- Fahrzeugschlüssel mit Zierrahmen in Dark Shadow Gloss (B55)

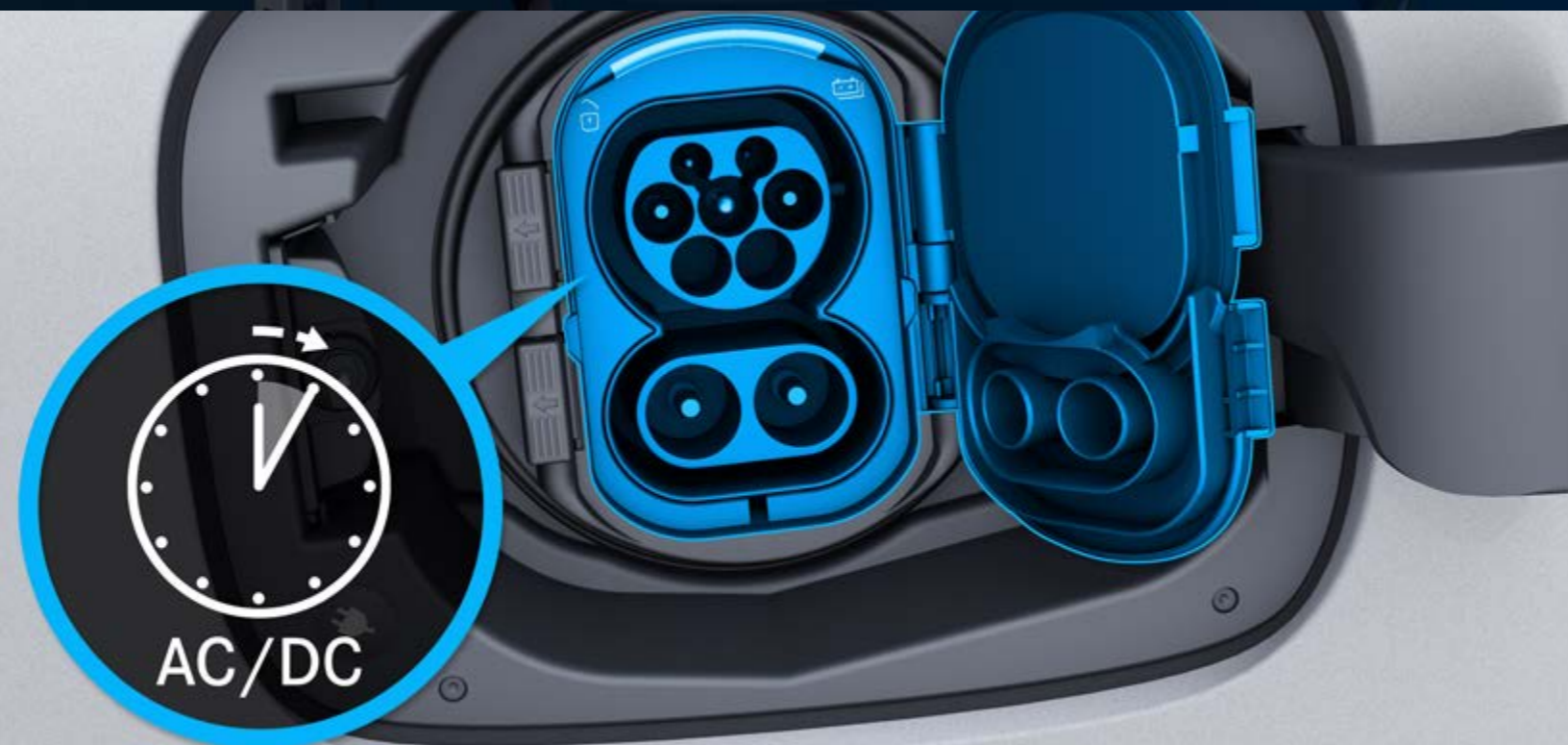


EQS SUV

---

# Laden und Förderung.





# Laden

## Wechselstrom-Ladesystem (AC-Laden) mit bis zu 11 kW (82B)

Mehr Flexibilität: Mit dem leistungsstarken Wechselstrom-Ladesystem laden Sie Ihr Mercedes-Benz EQ Fahrzeug schnell und einfach mit bis zu 11 kW (3-phasig). Neben der Wallbox zuhause können Sie Ihr Fahrzeug auch an einer Vielzahl öffentlicher Ladesäulen anschließen. Diese liefern meist Wechselstrom – so wie Haushaltssteckdosen. **(Standard)**

## Wechselstrom-Ladesystem (AC-Laden) mit bis zu 22 kW (84B)

Noch schneller bereit für die nächste Fahrt: Mit dem Wechselstrom-Ladesystem laden Sie mit bis zu 22 kW (3-phasig) an geeigneten öffentlichen Ladestationen oder Wallboxen. Sie verkürzen damit Ihre Ladezeiten erheblich, wenn keine Schnellladestation wie etwa von IONITY verfügbar ist. **(Optional 1.000 €)<sup>1</sup>**

## Gleichstrom-Ladesystem (DC-Laden) bis zu 200 kW (83B)

Für Ihre optimale Ladegeschwindigkeit mit bis zu 200 kW und damit hohem Komfort. Schnellladesäulen wie zum Beispiel IONITY liefern den für Ihre Hochvolt-Batterie erforderlichen Gleichstrom. Somit stellt das Gleichstrom-Ladesystem in kürzester Zeit eine langstreckentaugliche Reichweite bereit. **(Standard)**

## Fahrzeugsteckdosenklappe elektrisch (U49)

Über MBUX können Sie die Ladeklappe per Tastendruck elektrisch öffnen. Ziehen Sie den Ladestecker ab, schließt die Klappe bequem automatisch. Beide Vorgänge können auch durch einen Druck manuell ausgelöst werden. **(Standard)**

## Remote und Charging Services Premium (39U)<sup>2</sup>

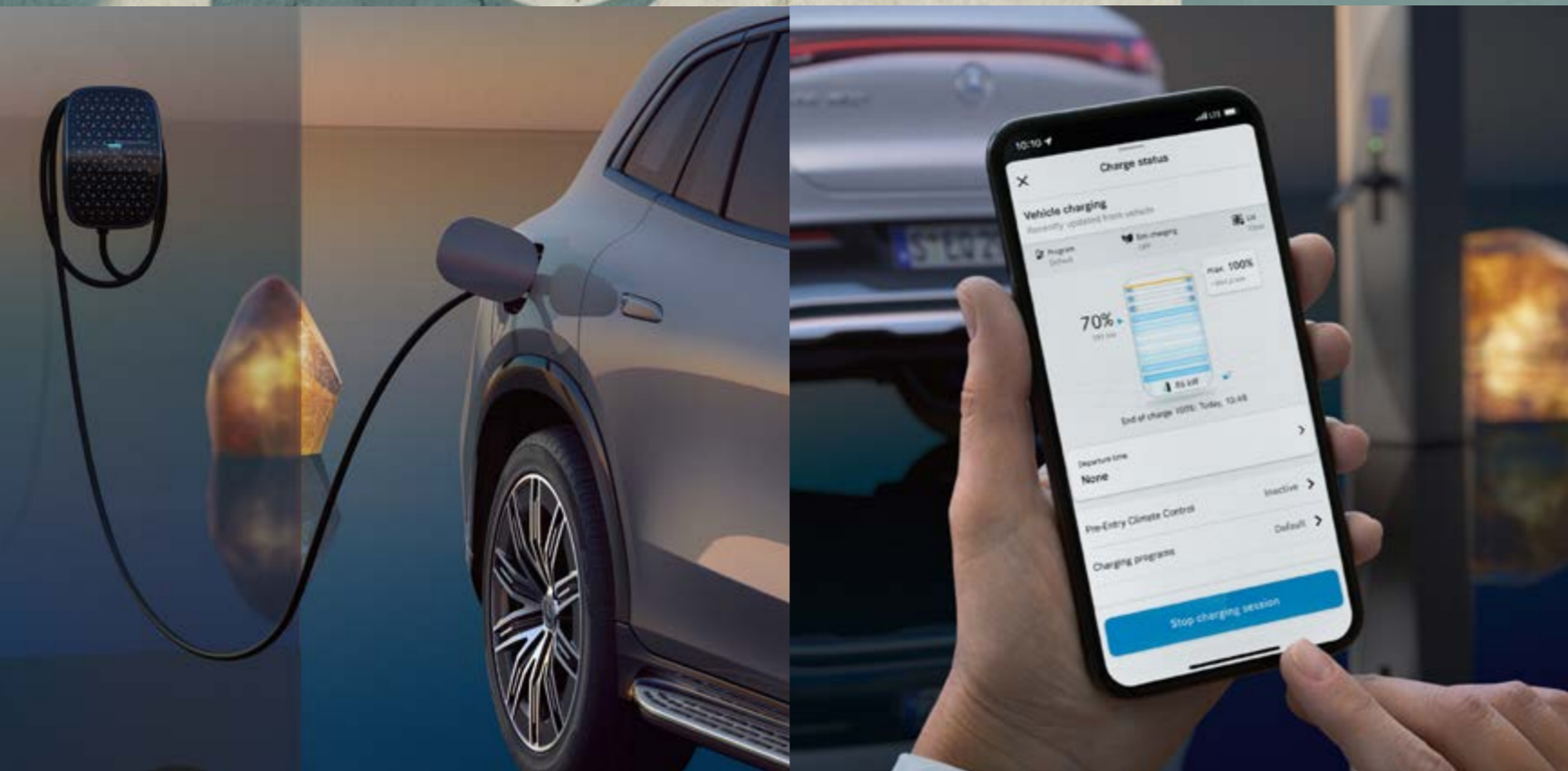
Paket Remote und erweiterte Charging Services Premium verbindet Sie mit Ihrem Fahrzeug. Sie können es lokalisieren sowie Funktionen fernbedienen. Mit Mercedes me Charge beziehen Sie Strom an vielen öffentlichen Ladestationen bei größtmöglicher Kostentransparenz und zentraler Abrechnung. Auch im Paket: günstigeres Schnellladen bei IONITY. **(Standard)**

Remote Services: 3 Jahre, ab Aktivierung kostenfrei nutzbar. IONITY Unlimited und Mercedes me Charge: 1 Jahr, ab Aktivierung kostenfrei nutzbar.

<sup>1</sup> Standard für Mercedes-Maybach EQS SUV 680

<sup>2</sup> Für die Nutzung der Dienste ist eine persönliche Mercedes me ID sowie die Zustimmung zu den Nutzungsbedingungen für die Mercedes me connect Dienste notwendig. Zusätzlich muss das jeweilige Fahrzeug mit dem Benutzerkonto verknüpft sein. Nach Ablauf der initialen Laufzeit können die Dienste kostenpflichtig verlängert werden, sofern diese dann noch für das entsprechende Fahrzeug angeboten werden. Die erstmalige Aktivierung der Dienste ist innerhalb von 1 Jahr ab Erstzulassung oder Inbetriebnahme durch den Kunden möglich, je nachdem was zuerst erfolgt.






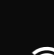




# Mercedes-Benz Wallbox

## Mercedes-Benz Wallbox (A0009063412)

Mit der neuen Mercedes-Benz Wallbox wird das intelligente Power Grid zuhause bereits ein Stück weit zur Realität. Sie können sie per Ethernet-Kabel oder WiFi mit dem eigenen Internet-Anschluss verbinden. Auf diese Weise können sie die Wallbox mit der Mercedes me App<sup>1</sup> auf ihrem Smartphone bequem bedienen – egal, wo sie sind. So können sie beispielsweise den Ladevorgang ihres Fahrzeugs steuern. Mit Hilfe eines integrierten Energiezählers<sup>2</sup> lässt sich der aktuelle Stand des geladenen Stroms sowie die Übersicht über alle Ladevorgänge komfortabel in der Mercedes me App ablesen. Eine Übersicht über die Ladekosten ist ebenfalls verfügbar. Zum Schutz vor unbefugter Nutzung kann die Mercedes-Benz Wallbox über die App oder per RFID<sup>3</sup>-Karte freigeschaltet oder verriegelt werden.

-  Bis zu **22 kW** Ladeleistung<sup>4</sup>
-  Angeschlagenes 6m Kabel mit Typ 2 Stecker
-  **Connectivity** via kundeneigenem LAN, WiFi
-  **Zugang** via App und RFID<sup>2</sup>
-  Integration in **Mercedes me**  
(z.B. Start-Stop, Ladestatus und Kostenübersicht)
-  Einfache kostenpflichtige Installation und komfortabler Betrieb
-  Zukünftige Features via **OTA-Updates** möglich  
(Intelligentes Laden, Lastmanagement, Plug&Charge  
z. B. Integration in ein Energiemanagementsystem)

<sup>1</sup> Die Mercedes-Benz Wallbox enthält die technische Vorrüstung für Remote-Funktionen. Für die Nutzung der Remote-Funktionen der Mercedes-Benz Wallbox ist die Mercedes me App, eine persönliche Mercedes me ID sowie die Zustimmung zu den Nutzungsbedingungen für die Mercedes me connect Dienste sowie der Anschluss der Wallbox am kundeneigenen Internetanschluss notwendig.

<sup>2</sup> Anzeige in der Mercedes me App nicht konform mit MID oder Eichrecht.

<sup>3</sup> Radio Frequency Identification (RFID) wird bald unterstützt.

<sup>4</sup> 22 kW Ladung kann je nach Hersteller und Fahrzeug eine entsprechende Sonderausstattung „Wechselstrom-Ladesystem (AC-Laden 22 kW)“ erfordern.



# Ladekabel

## Ladekabel für Wallbox und öffentliche Ladestation (MODE 3)

Dieses Ladekabel, auch Mode 3 Kabel genannt, ermöglicht Ihnen das Aufladen der Fahrzeugbatterie an der Wallbox oder an öffentlichen Ladestationen.

**1 Ladekabel für Wallbox und öffentliche Ladestation, 5m, glatt (9B2)**  
mit bis zu 11 kW (Typ 2, 3-phasig, 16 A). – **Standard (0 €)**

**2 Ladekabel für Wallbox und öffentliche Ladestation, 8m, glatt (9B3)**  
mit bis zu 11 kW (Typ 2, 3-phasig, 16 A). – **Optional (70 €)**

**3 Ladekabel für Wallbox und öffentliche Ladestation, 5m, glatt (9B6)**  
mit bis zu 22 kW (Typ 2, 3-phasig, 32A). – **Optional (0 €)**

Nur mit Wechselstrom-Ladesystem mit bis zu 22 kW (84B)

**4 Ladekabel für Wallbox und öffentliche Ladestation, 8m, glatt (9B7)**  
mit bis zu 22 kW (Typ 2, 3-phasig, 32A). – **Optional (70 €)**

Nur mit Wechselstrom-Ladesystem mit bis zu 22 kW (84B)

**5 Flexibles Ladesystem Pro (637)**

Ein Kabel für alle Zwecke: Mit dem Flexiblen Ladesystem Pro können Sie Ihr Elektrofahrzeug an allen gängigen Stromquellen und mit bis zu 22 kW sicher aufladen. Dank verschiedener Ladeadapter bleiben Sie immer flexibel – egal ob zuhause, unterwegs oder im Ausland. Ebenfalls praktisch: Das System zeigt an, wie viel Strom Sie bereits geladen haben. – **Optional (900 €)**



Bitte beachten Sie: Die maximal mögliche Ladeleistung ist u.a. abhängig vom Ladekabel, dem Ladesystem des Fahrzeugs und der Ladeinfrastruktur. Bitte lesen Sie sich die Bedienungsanleitung sorgfältig durch und achten Sie darauf, sie genau einzuhalten. Für die Nutzung der Dienste ist eine Registrierung im Mercedes me Portal sowie die Zustimmung zu den Nutzungsbedingungen für die Mercedes me connect Dienste notwendig. Zusätzlich muss das jeweilige Fahrzeug mit dem Benutzerkonto verknüpft sein. Nach Ablauf der initialen Laufzeit können die Dienste kostenpflichtig verlängert werden. Die erstmalige Aktivierung der Dienste ist innerhalb von 1 Jahr ab Erstzulassung oder Inbetriebnahme durch den Kunden möglich, je nachdem was zuerst erfolgt.

1 3

2 4

5



## E-Kennzeichen

Bahn frei. Erwerben Sie ein batterieelektrisches Fahrzeug oder ein Plug-in-Hybridfahrzeug mit mindestens 40 km elektrischer Reichweite (innerorts)<sup>1</sup> oder einem CO<sub>2</sub>-Ausstoß von höchstens 50 g/km<sup>1</sup>, ist das Fahrzeug zur Zulassung mit einem so genannten E-Kennzeichen<sup>1</sup> berechtigt. Abhängig von der jeweiligen lokalen/regionalen Umsetzung profitieren Sie unter Umständen z. B. von kostenfreiem Parken oder der Erlaubnis zur Nutzung der Busspur.<sup>2</sup>

## Dienstwagenbesteuerung

Das rechnet sich: Privat genutzte Dienstwagen werden grundsätzlich auf Basis des Bruttolistenpreises (= Bemessungsgrundlage) versteuert. Bei privat genutzten Elektro- oder extern aufladbaren Hybridelektrofahrzeugen<sup>3</sup> wird die Bemessungsgrundlage für Zwecke der Lohn-/Einkommensteuer halbiert. Bei Elektrofahrzeugen mit einem Bruttolistenpreis von max. 60.000 Euro beträgt diese nur ein Viertel. Dadurch reduziert sich die Steuerbelastung im Prinzip um die Hälfte (bzw. auf ein Viertel). Dieses Prinzip wird auch bei Anwendung der sog. Fahrtenbuchmethode berücksichtigt.<sup>4</sup>

<sup>1</sup> Die rechtlichen Grundlagen sind geregelt im Elektromobilitätsgesetz (EmoG) und unterliegen damit Änderungen.

<sup>2</sup> Beispiele für Förderung auf Kommunalen Ebene. Es ist möglich, dass in Ihrem Nutzungsgebiet kein Vorteil besteht. Bitte wenden Sie sich hierzu an Ihre Kommune.

<sup>3</sup> Extern aufladbare Hybridelektrofahrzeuge profitieren bei Anschaffung oder Leasing im Zeitraum vom 01. Januar 2022 bis zum 31. Dezember 2024 nur, wenn deren rein elektrische Reichweite innerorts (EAER „City“) mindestens 60 km beträgt oder deren CO<sub>2</sub>-Ausstoß höchstens 50 g/km beträgt. Die Werte werden in den mitgelieferten, fahrzeugindividuellen CoC-Papieren aufgeführt. Es werden die nach dem WLTP Messverfahren ermittelten Werte herangezogen.

<sup>4</sup> Details regelt § 6 Absatz 1 Nummer 4 Satz 2 und 3 EStG. Bei Fragen wenden Sie sich an Ihren Steuerberater.

EQS SUV

---

# Sonderausstattungen.



# Lacke



Uni

schwarz (040U) – **Optional (0 €)**



Uni

polarweiß (149U) – **Optional (0 €)**



Metallic

obsidianschwarz (197U) – **Standard**



Metallic

samtbraun (771U) – **Optional (0 €)**



Metallic

sodalithblau (842U) – **Optional (0 €)**



Metallic

hightechsilber (922U) – **Optional (0 €)**



Metallic

smaragdgrün (989U) – **Optional (0 €)**



Metallic

selenitgrau (992U) – **Optional (0 €)**



MANUFAKTUR

MANUFAKTUR opalithweiß bright (885U)  
**Optional (1.200 €)**



MANUFAKTUR

MANUFAKTUR alpingrau uni (956U)  
**Optional (3.900 €)**

# Exklusive Mercedes-Maybach Lacke



Maybach Zweifarbenlackierung

obsidianschwarz/mojavesilber (C10) – **Optional (17.500 €)**<sup>1</sup>



Maybach Zweifarbenlackierung

obsidianschwarz/selenitgrau (C12) – **Optional (17.500 €)**



Maybach Zweifarbenlackierung

hightechsilber/nautikblau (C20) – **Optional (17.500 €)**



Maybach Zweifarbenlackierung

obsidianschwarz/MANUFAKTUR kalaharigold metallic (C23) – **Optional (17.500 €)**



Maybach Zweifarbenlackierung

hightechsilber/obsidianschwarz (C35) – **Optional (17.500 €)**



Maybach Zweifarbenlackierung

samtbraun/onyxschwarz (C40) – **Optional (17.500 €)**

<sup>1</sup> Nur mit Night Series (PMA)

# Lacke

CODE	AUSSTATTUNGEN	Preis € exkl. MwSt.	Preis € inkl. MwSt.	EQS 450+	EQS 450 4MATIC	EQS 500 4MATIC	EQS 580 4MATIC	Mercedes-Maybach EQS 680
197U	obsidianschwarz	0,00	<b>0,00</b>	<b>S</b>	<b>S</b>	<b>S</b>	<b>S</b>	<b>S</b>
040U	schwarz	0,00	<b>0,00</b>	○	○	○	○	○
149U	polarweiß	0,00	<b>0,00</b>	○	○	○	○	○
771U	samtbraun	0,00	<b>0,00</b>	○	○	○	○	○
842U	sodalithblau	0,00	<b>0,00</b>	○	○	○	○	○
922U	hightechsilber	0,00	<b>0,00</b>	○	○	○	○	○
989U	smaragdgrün	0,00	<b>0,00</b>	○	○	○	○	○
992U	selenitgrau	0,00	<b>0,00</b>	○	○	○	○	○
885U	MANUFAKTUR opalithweiß bright	1.200,00	<b>1.428,00</b>	●	●	●	●	●
956U	MANUFAKTUR alpingrau uni	3.900,00	<b>4.641,00</b>	●	●	●	●	●
799U	MANUFAKTUR diamantweiß bright	1.200,00	<b>1.428,00</b>	-	-	-	-	●
C10	Maybach Zweifarbenlackierung obsidianschwarz/mojavesilber Nur mit Night Series (PMA)	17.500,00	<b>20.825,00</b>	-	-	-	-	●
C12	Maybach Zweifarbenlackierung obsidianschwarz/selenitgrau	17.500,00	<b>20.825,00</b>	-	-	-	-	●
C20	Maybach Zweifarbenlackierung hightechsilber/nautikblau	17.500,00	<b>20.825,00</b>	-	-	-	-	●
C23	Maybach Zweifarbenlackierung obsidianschwarz/MANUFAKTUR kalaharigold metallic	17.500,00	<b>20.825,00</b>	-	-	-	-	●
C35	Maybach Zweifarbenlackierung hightechsilber/obsidianschwarz	17.500,00	<b>20.825,00</b>	-	-	-	-	●
C40	Maybach Zweifarbenlackierung samtbraun/onyxschwarz	17.500,00	<b>20.825,00</b>	-	-	-	-	●

# Lines und Pakete

CODE	AUSSTATTUNGEN	Preis € exkl. MwSt.	Preis € inkl. MwSt.	EQS 450+	EQS 450 4MATIC	EQS 500 4MATIC	EQS 580 4MATIC	Mercedes-Maybach EQS 680
PSE	<b>Electric Art Advanced</b> Enthält: Electric Art Exterieur (P15), Electric Art Interieur (P14), Ablagefach unter Mittelkonsole (5B1), MBUX Augmented Reality für Navigation (U19), TIREFIT (B51), GUARD 360° Fahrzeugschutz Plus (P82), Wärmedämmend dunkel getöntes Glas (840)	0,00	<b>0,00</b>	S	S	S	-	-
PSJ	<b>Electric Art Advanced Plus</b> Enthält: Electric Art Advanced (PSE), Park-Paket mit 360°-Kamera (P47) <sup>1</sup> , DIGITAL LIGHT mit Projektionsfunktion (PAX), Fahrassistenz-Paket Plus (P20) <sup>1</sup> , Aktive Ambientebeleuchtung (878), Panorama-Schiebedach (413), Advanced Soundsystem (853), Electric Art Exterieur (P15)	7.560,00	<b>8.996,40</b>	●	●	●	-	-
PSN	<b>Electric Art Premium</b> Enthält: Head-up Display (444), Klimatisierungsautomatik THERMOTRONIC (581), MBUX Interieur-Assistent (77B), Burmester® 3D-Surround-Soundsystem (810), Hinterachslenkung (216), Sitzklimatisierung für Fahrer und Beifahrer (401), Polsterung Leder (200A)	14.160,00	<b>16.850,40</b>	●	●	●	S	-
PSK	<b>AMG Line Advanced Plus</b> Enthält: Electric Art Advanced (PSE), Park-Paket mit 360°-Kamera (P47) <sup>1</sup> , DIGITAL LIGHT mit Projektionsfunktion (PAX), Fahrassistenz-Paket Plus (P20) <sup>1</sup> , Aktive Ambientebeleuchtung (878), Panorama-Schiebedach (413), Advanced Soundsystem (853), AMG Line Interieur (P29), AMG Line Exterieur (P31), Kühlerverkleidung mit Mercedes-Benz Pattern (5U4)	12.660,00	<b>15.065,40</b>	●	●	●	-	-
PSO	<b>AMG Line Premium</b> Enthält: AMG Line Advanced Plus (PSK), Head-up Display (444), Klimatisierungsautomatik THERMOTRONIC (581), MBUX Interieur-Assistent (77B), Burmester® 3D-Surround-Soundsystem (810), Hinterachslenkung (216), Sitzklimatisierung für Fahrer und Beifahrer (401)	17.360,00 3.200,00	<b>20.658,40</b> <b>3.808,00</b>	● -	● -	● -	- ●	- -
PSR	<b>AMG Line Premium Plus</b> Enthält: AMG Line Premium (PSO), Umfeldbeleuchtung mit animierter Projektion des Mercedes-Benz Pattern (589), AIR-BALANCE Paket (P21), ENERGIZING Paket (PBP), Sitzheizung im Fond (872)	18.660,00 4.500,00	<b>22.205,40</b> <b>5.355,00</b>	● -	● -	● -	- ●	- -
PSS	<b>AMG Line Business Class</b> Enthält: AMG Line Premium Plus (PSR), MBUX Augmented Reality, Head-up Display (445), Polsterung Leder Nappa (800A), Fond-Komfort-Paket (P08), MBUX Fond-Tablet (447), MBUX High-End Fond-Entertainment (854), TV-Tuner (865), ENERGIZING Paket Plus (PBR), Multikontursitze für Fahrer und Beifahrer (399), Akustik-Komfort-Paket (PAF), Sonnenblende ausziehbar (543)	27.860,00 13.700,00	<b>33.153,40</b> <b>16.303,00</b>	● -	● -	● -	- ●	- -

<sup>1</sup> Unsere Fahrerassistenz- und Sicherheitssysteme sind Hilfsmittel und entbinden Sie nicht von Ihrer Verantwortung als Fahrer. Beachten Sie die Hinweise in der Betriebsanleitung und die dort beschriebenen Systemgrenzen.



# Lines und Pakete

CODE	AUSSTATTUNGEN	Preis € exkl. MwSt.	Preis € inkl. MwSt.	EQS 450+	EQS 450 4MATIC	EQS 500 4MATIC	EQS 580 4MATIC	Mercedes-Maybach EQS 680
P55	<p><b>Night Paket</b></p> <p>Enthält: Außenspiegelgehäuse in Schwarz, Bordkanten- und Fensterlinienzierstäbe in Schwarz hochglänzend, wärmedämmend dunkel getöntes Glas (840) ab B-Säule, optional Entfall wärmedämmend dunkel getöntes Glas (U50), A-Wing-Zierteil an der Frontschürze in Schwarzchrom, Einleger an der Heckschürze in Schwarzchrom, 53,3 cm (21") AMG Leichtmetallräder im 5-Speichen-Design schwarz lackiert mit Aero-Elementen tantalgrau matt (RWP)</p> <p>Nur mit AMG Line Advanced Plus (PSK) / AMG Line Premium (PSO) / AMG Line Premium Plus (PSR) / AMG Line Business Class (PSS)</p>	360,00	<b>428,40</b>	●	●	●	●	-
PST	<p><b>Maybach Business Class</b></p> <p>Enthält: First-Class Fond (224), Wartungsservice (390), Klapptische im Fond (449), Frontscheibe, beheizt (597), TV-Tuner (865)</p>	0,00	<b>0,00</b>	-	-	-	-	<b>S</b>
PSU	<p><b>Maybach First Class</b></p> <p>Enthält: Maybach Business Class (PST), MANUFAKTUR Lehnenverkleidung (727), Halter für Champagnerkelche (B65), Zierelemente MANUFAKTUR Klavierlack schwarz flowing lines (H17), Multifunktions-Lenkrad in Holz-Leder-Ausführung (L2D), MANUFAKTUR Leder-Paket (U61), Kühlfach (308)</p>	20.700,00	<b>24.633,00</b>	-	-	-	-	●
PMA	<p><b>Night Series</b></p> <p>Enthält: Maybach Zweifarbenlackierung obsidianschwarz/mojavesilber (C10), Multifunktions-Lenkrad in Holz-Leder-Ausführung (L2D) mit Lenkradheizung (443), Fußmatten Hochflor (U14), 53,3 cm (21") Maybach Leichtmetallräder im 7-Speichen-Design (99R) aerodynamisch optimiert, in Bicolor Optik schwarz/dark shadow gloss in Mercedes-Maybach Optik lackiert inklusive vollintegrierter Radschraubenabdeckung, Sitzbezüge in Leder Exklusiv Nappa Maybach schwarz pearl (521A), Einstiegsleisten mit „Maybach“ Schriftzug vorn und hinten, beleuchtet (U25) mit „Night Series“ Schriftzug darunter, Fahrzeugschlüssel mit Zierrahmen in Dark Shadow Gloss (B55)</p>	25.000,00	<b>29.750,00</b>	-	-	-	-	●

<sup>1</sup> Unsere Fahrerassistenz- und Sicherheitssysteme sind Hilfsmittel und entbinden Sie nicht von Ihrer Verantwortung als Fahrer. Beachten Sie die Hinweise in der Betriebsanleitung und die dort beschriebenen Systemgrenzen.

# Interieur Design

CODE	AUSSTATTUNGEN	Preis € exkl. MwSt.	Preis € inkl. MwSt.	EQS 450+	EQS 450 4MATIC	EQS 500 4MATIC	EQS 580 4MATIC	Mercedes-Maybach EQS 680
H08+775	Zierelemente und Mittelkonsole Holz Linde linestructure anthrazit offenporig	0,00	<b>0,00</b>	S	S	S	S	-
H20+781	Zierelemente und Mittelkonsole Holz Magnolie braun offenporig mit Mercedes-Benz Pattern in Aluminium	740,00	<b>880,60</b>	●	●	●	●	-
07H+689	Zierelemente und Mittelkonsole Holz Spitzahorn Schiffsdeck offenporig	2.700,00	<b>3.213,00</b>	-	-	-	●	-
	Mit Leder Exklusiv Nappa Paket (P87)	0,00	<b>0,00</b>	○	○	○	○	-
H73+732	AMG Zierelemente und Mittelkonsole in Carbon	1.250,00	<b>1.487,50</b>	●	●	●	●	-
735	Maybach Zierelemente-Paket Exklusiv	0,00	<b>0,00</b>	-	-	-	-	S
05H+791	Maybach Zierelemente MANUFAKTUR Holz Birke braun offenporig + Mittelkonsole MANUFAKTUR Holz Birke braun offenporig	0,00	<b>0,00</b>	-	-	-	-	S
H17+796	Maybach Zierelemente MANUFAKTUR Klavierlack schwarz flowing lines + Mittelkonsole MANUFAKTUR Klavierlack schwarz flowing lines	1.900,00	<b>2.261,00</b>	-	-	-	-	●
06H+789	Maybach Zierelemente MANUFAKTUR Holz Nussbaum braun offenporig + Mittelkonsole MANUFAKTUR Holz Nussbaum braun offenporig	3.900,00	<b>4.641,00</b>	-	-	-	-	●
16H+785	Maybach Zierelemente MANUFAKTUR Holz Walnuss dunkelbraun offenporig Fishbone Pattern + Mittelkonsole MANUFAKTUR Holz Walnuss dunkelbraun offenporig Fishbone Pattern	0,00	<b>0,00</b>	-	-	-	-	○
	Nur mit Night Series (PMA)							

# Interieur Design / Polsterung

CODE	AUSSTATTUNGEN	Preis € exkl. MwSt.	Preis € inkl. MwSt.	EQS 450+	EQS 450 4MATIC	EQS 500 4MATIC	EQS 580 4MATIC	Mercedes-Maybach EQS 680
111A	<b>NEOTEX/Ledernachbildung ARTICO schwarz/spacegrau</b> Nur mit Electric Art Advanced (PSE) / Electric Art Advanced Plus (PSJ) Nicht mit Multikontursitze für Fahrer und Beifahrer (399) / Innenhimmel Stoff macchiatobeige (55U) / Designgurtschlösser vorn und hinten (561) / Innenhimmel Stoff nevagrau (59U) / Innenhimmel Mikrofaser (69U)	0,00	<b>0,00</b>	S	S	S	S	-
121A	<b>NEOTEX/Ledernachbildung ARTICO schwarz/biscayablau</b> Nur Electric Art Advanced (PSE) / Electric Art Advanced Plus (PSJ) Nicht mit Multikontursitze für Fahrer und Beifahrer (399) / Innenhimmel Stoff macchiatobeige (55U) / Designgurtschlösser vorn und hinten (561) / Innenhimmel Stoff nevagrau (59U) / Innenhimmel Mikrofaser (69U)	350,00	<b>416,50</b>	●	●	●	●	-
131A	<b>NEOTEX/Ledernachbildung ARTICO nevagrau/biscayablau</b> Nur mit Electric Art Advanced (PSE) / Electric Art Advanced Plus (PSJ) Nicht mit Multikontursitze für Fahrer und Beifahrer (399) / Innenhimmel Stoff macchiatobeige (55U) / Designgurtschlösser vorn und hinten (561) / Innenhimmel Stoff nevagrau (59U) / Innenhimmel Mikrofaser (69U)	350,00	<b>416,50</b>	●	●	●	●	-
201A	<b>Leder schwarz/spacegrau</b> Nicht mit Innenhimmel Stoff macchiatobeige (55U) / Innenhimmel Stoff nevagrau (59U) / Innenhimmel Mikrofaser (69U) / Sportsitze (7U4) /AMG Line Business Class (PSS) <b>Mit AMG Line Advanced Plus (PSK) / Electric Art Premium (PSN) / AMG Line Premium (PSO) / AMG Line Premium Plus (PSR)</b>	<b>1.900,00</b>	<b>2.261,00</b>	●	●	●	●	-
		0,00	0,00	○	○	○	○	-
205A	<b>Leder macchiatobeige/spacegrau</b> Nicht mit Innenhimmel Stoff schwarz (51U) / Designgurtschlösser vorn und hinten (561) / Innenhimmel Stoff nevagrau (59U) / Innenhimmel Mikrofaser MICRO CUT schwarz (61U) / Innenhimmel Mikrofaser (69U) / Sportsitze (7U4) <b>Mit AMG Line Advanced Plus (PSK)</b>	<b>2.250,00</b>	<b>2.677,50</b>	●	●	●	●	-
	<b>Mit Electric Art Premium (PSN) / AMG Line Premium (PSO) / AMG Line Premium Plus (PSR)</b>	350,00	416,50	●	●	●	-	-
		350,00	416,50	●	●	●	●	-

# Interieur Design / Polsterung

CODE	AUSSTATTUNGEN	Preis € exkl. MwSt.	Preis € inkl. MwSt.	EQS 450+	EQS 450 4MATIC	EQS 500 4MATIC	EQS 580 4MATIC	Mercedes-Maybach EQS 680
209A	<b>Leder nevgrau/balaobraun</b> Nicht mit Innenhimmel Stoff schwarz (51U) / Innenhimmel Stoff macchiato beige (55U) / Innenhimmel Mikrofaser MICROCUT schwarz (61U) / Sportsitze (7U4) / AMG Line Business Class (PSS) <b>Mit AMG Line Advanced Plus (PSK) / Electric Art Premium (PSN) / AMG Line Premium (PSO) / AMG Line Premium Plus (PSR)</b>	2.250,00	2.677,50	●	●	●	●	-
		350,00	416,50	●	●	●	●	-
211A	<b>Leder schwarz/balaobraun</b> Nicht mit Innenhimmel Stoff macchiato beige (55U) / Innenhimmel Stoff nevgrau (59U) / Innenhimmel Mikrofaser (69U) / Sportsitze (7U4) / AMG Line Business Class (PSS) <b>Mit AMG Line Advanced Plus (PSK) / Electric Art Premium (PSN) / AMG Line Premium (PSO) / AMG Line Premium Plus (PSR)</b>	2.250,00	2.677,50	●	●	●	●	-
		350,00	416,50	●	●	●	●	-
221A	<b>Leder schwarz/biscayablau</b> Nicht mit Innenhimmel Stoff macchiato beige (55U) / Innenhimmel Stoff nevgrau (59U) / Innenhimmel Mikrofaser (69U) / Sportsitze (7U4) / AMG Line Business Class (PSS) <b>Mit AMG Line Advanced Plus (PSK) / Electric Art Premium (PSN) / AMG Line Premium (PSO) / AMG Line Premium Plus (PSR)</b>	2.250,00	2.677,50	●	●	●	●	-
		350,00	416,50	●	●	●	●	-
229A	<b>Leder nevgrau/balaobraun</b> Nur mit AMG Line Advanced Plus (PSK) / AMG Line Premium (PSO) / AMG Line Premium Plus (PSR) Nicht mit Multikontursitze für Fahrer und Beifahrer (399) / Innenhimmel Stoff schwarz (51U) / Innenhimmel Stoff macchiato beige (55U) / Designgurtschlösser vorn und hinten (561) / Innenhimmel Mikrofaser MICROCUT schwarz (61U) / Komfortsitze (7U2) / MBUX High-End Fond-Entertainment (854) / ENERGIZING Paket Plus (PBR) / AMG Line Business Class (PSS)	350,00	416,50	●	●	●	●	-
231A	<b>Leder schwarz/spacegrau</b> Nur mit AMG Line Advanced Plus (PSK) / AMG Line Premium (PSO) / AMG Line Premium Plus (PSR) Nicht mit Multikontursitze für Fahrer und Beifahrer (399) / Innenhimmel Stoff macchiato beige (55U) / Designgurtschlösser vorn und hinten (561) / Innenhimmel Stoff nevgrau (59U) / Innenhimmel Mikrofaser (69U) / Komfortsitze (7U2) / MBUX High-End Fond-Entertainment (854) / ENERGIZING Paket Plus (PBR) / AMG Line Business Class (PSS)	0,00	0,00	○	○	○	○	-
801A	<b>Leder Nappa schwarz/spacegrau</b> Nicht mit Innenhimmel Stoff macchiato beige (55U) / Innenhimmel Stoff nevgrau (59U) / Innenhimmel Mikrofaser (69U) / Sportsitze (7U4) / Sitzheizung für Fahrer und Beifahrer (873) / Electric Art Advanced (PSE) / Electric Art Advanced Plus (PSJ) / AMG Line Advanced Plus (PSK) <b>Mit Electric Art Premium (PSN) / AMG Line Premium (PSO) / AMG Line Premium Plus (PSR)</b> <b>Mit AMG Line Business Class (PSS)</b>	2.900,00	3.451,00	●	●	●	●	-
		1.300,00	1.547,00	●	●	●	●	-
		0,00	0,00	○	○	○	○	-

● lieferbar gegen Mehrpreis - ○ als Sonderausstattung ohne Mehrpreis lieferbar - S Serienausstattung - - nicht lieferbar

# Interieur Design / Polsterung

CODE	AUSSTATTUNGEN	Preis € exkl. MwSt.	Preis € inkl. MwSt.	EQS 450+	EQS 450 4MATIC	EQS 500 4MATIC	EQS 580 4MATIC	Mercedes-Maybach EQS 680
805A	<b>Leder Nappa macchiato beige/spacegrau</b> Nicht mit Innenhimmel Stoff schwarz (51U) / Designgurtschlösser vorn und hinten (561) / Innenhimmel Stoff nevgrau (59U) / Innenhimmel Mikrofaser MICROCUT schwarz (61U) / Innenhimmel Mikrofaser (69U) / Sportsitze (7U4) / Sitzheizung für Fahrer und Beifahrer (873) / Electric Art Advanced (PSE) / Electric Art Advanced Plus (PSJ) / AMG Line Advanced Plus (PSK) <b>Mit Electric Art Premium (PSN) / AMG Line Premium (PSO) / AMG Line Premium Plus (PSR)</b> <b>Mit AMG Line Business Class (PSS)</b>	2.900,00	<b>3.451,00</b>	●	●	●	●	-
		1.300,00	<b>1.547,00</b>	●	●	●	●	-
		0,00	<b>0,00</b>	○	○	○	○	-
811A	<b>Leder Nappa schwarz/balaobraun</b> Nicht mit Innenhimmel Stoff macchiato beige (55U) / Innenhimmel Stoff nevgrau (59U) / Innenhimmel Mikrofaser (69U) / Sportsitze (7U4) / Sitzheizung für Fahrer und Beifahrer (873) / Electric Art Advanced (PSE) / Electric Art Advanced Plus (PSJ) / AMG Line Advanced Plus (PSK) <b>Mit Electric Art Premium (PSN) / AMG Line Premium (PSO) / AMG Line Premium Plus (PSR)</b> <b>Mit AMG Line Business Class (PSS)</b>	2.900,00	<b>3.451,00</b>	●	●	●	●	-
		1.300,00	<b>1.547,00</b>	●	●	●	●	-
		0,00	<b>0,00</b>	○	○	○	○	-
821A	<b>Leder Nappa schwarz/biscayablau</b> Nicht mit Innenhimmel Stoff macchiato beige (55U) / Innenhimmel Stoff nevgrau (59U) / Innenhimmel Mikrofaser (69U) / Sportsitze (7U4) / Sitzheizung für Fahrer und Beifahrer (873) / Electric Art Advanced (PSE) / Electric Art Advanced Plus (PSJ) / AMG Line Advanced Plus (PSK) <b>Mit Electric Art Premium (PSN) / AMG Line Premium (PSO) / AMG Line Premium Plus (PSR)</b> <b>Mit AMG Line Business Class (PSS)</b>	2.900,00	<b>3.451,00</b>	●	●	●	●	●
		1.300,00	<b>1.547,00</b>	●	●	●	●	-
		0,00	<b>0,00</b>	○	○	○	○	-
509A	<b>Leder Nappa nevgrau/biscayablau</b> Nur mit Leder Exklusiv Nappa Paket (P87), Electric Art Interieur (P14) Nicht mit Innenhimmel Stoff schwarz (51U) / Innenhimmel Stoff macchiato beige (55U) / Innenhimmel Mikrofaser MICROCUT schwarz (61U) / Sportsitze (7U4) / Sitzheizung für Fahrer und Beifahrer (873) / Electric Art Advanced (PSE) / Electric Art Advanced Plus (PSJ) / AMG Line Advanced Plus (PSK)	0,00	<b>0,00</b>	○	○	○	○	-

# Interieur Design / Polsterung

CODE	AUSSTATTUNGEN	Preis € exkl. MwSt.	Preis € inkl. MwSt.	EQS 450+	EQS 450 4MATIC	EQS 500 4MATIC	EQS 580 4MATIC	Mercedes-Maybach EQS 680
P87	<b>Leder Exklusiv Nappa Paket</b> Enthält: Memory-Paket (275), Sitzklimatisierung für Fahrer und Beifahrer (401), Komfort-Kopfstützen vorn (436), Head-up Display (444), Leder Nappa neyagrau/biscayablau (509A), Designgurtschlösser vorn und hinten (561), Multifunktionslenkrad in Leder Nappa (L2B) Nicht mit Innenhimmel Stoff schwarz (51U) / Innenhimmel Stoff macchiato beige (55U) / Innenhimmel Mikrofaser MICRO CUT schwarz (61U) / Sportsitze (7U4) / Sitzheizung für Fahrer und Beifahrer (873) / Ambientebeleuchtung (894) / Electric Art Advanced (PSE) / Electric Art Advanced Plus (PSJ) / AMG Line Advanced Plus (PSK)	4.900,00	<b>5.831,00</b>	●	●	●	●	-
	<b>Mit AMG Line Business Class (PSS)</b>	3.600,00	<b>4.284,00</b>	●	●	●	●	-
514A	<b>Leder Exklusiv Nappa Maybach balaobraun pearl/espressobraun</b> Nicht mit Maybach Embleme in dark shadow gloss (U71)	0,00	<b>0,00</b>	-	-	-	-	<b>S</b>
515A	<b>Leder Exklusiv Nappa Maybach macchiato beige/bronzebraun pearl</b>	0,00	<b>0,00</b>	-	-	-	-	○
521A	<b>Leder Exklusiv Nappa Maybach schwarz pearl</b> Nur mit Night Series (PMA)	0,00	<b>0,00</b>	-	-	-	-	○
519A	<b>MANUFAKTUR Sonderpolster Leder Exklusiv Nappa Maybach kristallweiß/silbergrau pearl</b> Nur mit MANUFAKTUR Leder-Paket (U61) + MANUFAKTUR Leder-Paket Exklusiv (PBE) + Fußmatten Hochflor (U14) + Multifunktions-Lenkrad in Holz-Leder-Ausführung (L2D) + Lenkradheizung (443) + First-Class Fond (224) + MBUX High-End Fond-Entertainment (854) + MANUFAKTUR Lehnenverkleidung (727)	13.500,00	<b>16.065,00</b>	-	-	-	-	●

# Interieur Design / Innenhimmel

CODE	AUSSTATTUNGEN	Preis € exkl. MwSt.	Preis € inkl. MwSt.	EQS 450+	EQS 450 4MATIC	EQS 500 4MATIC	EQS 580 4MATIC	Mercedes-Maybach EQS 680
51U	<b>Innenhimmel Stoff schwarz</b> Nur mit NEOTEX/Ledernachbildung ARTICO schwarz/spacegrau (111A) / NEOTEX/Ledernachbildung ARTICO schwarz/biscayablau (121A) / NEOTEX/Ledernachbildung ARTICO nevagrau/biscayablau (131A) / Leder schwarz/spacegrau (201A) / Leder schwarz/balaobraun (211A) / Leder schwarz/biscayablau (221A) / Leder schwarz/spacegrau (231A) / Leder Nappa schwarz/spacegrau (801A) / Leder Nappa schwarz/balaobraun (811A) / Leder Nappa schwarz/biscayablau (821A)	0,00	<b>0,00</b>	○	○	○	○	-
55U	<b>Innenhimmel Stoff macchiato beige</b> Nur mit Panorama-Schiebedach (413) + Leder macchiato beige/spacegrau (205A) / Leder Nappa macchiato beige/spacegrau (805A)	0,00	<b>0,00</b>	○	○	○	○	-
59U	<b>Innenhimmel Stoff nevagrau</b> Nur mit Panorama-Schiebedach (413) + Leder nevagrau/balaobraun (209A) / Leder nevagrau/balaobraun (229A) / Leder Nappa nevagrau/biscayablau (509A)	0,00	<b>0,00</b>	○	○	○	○	-
61U	<b>Innenhimmel Mikrofaser MICROCUT schwarz</b> Nur mit Panorama-Schiebedach (413) + Burmester® 3D-Surround-Soundsystem (810) + Sonnenblende ausziehbar (543) + NEOTEX / Ledernachbildung ARTICO schwarz/biscayablau (121A) / NEOTEX/Ledernachbildung ARTICO nevagrau/biscayablau (131A) / NEOTEX/Ledernachbildung ARTICO schwarz/spacegrau (111A) / Leder schwarz/spacegrau (231A) / Leder schwarz/balaobraun (211A) / Leder schwarz/biscayablau (221A) / Leder schwarz/spacegrau (201A) / Leder Nappa schwarz/balaobraun (811A) / Leder Nappa schwarz/biscayablau (821A) / Leder Nappa schwarz/spacegrau (801A)	1.600,00	<b>1.904,00</b>	●	●	●	●	-
69U	<b>Innenhimmel Mikrofaser MICROCUT nevagrau</b> Nur mit Panorama-Schiebedach (413) + Burmester® 3D-Surround-Soundsystem (810) + Sonnenblende ausziehbar (543) + Leder nevagrau/balaobraun (229A) / Leder nevagrau/balaobraun (209A) / Leder Nappa nevagrau/biscayablau (509A)	1.600,00	<b>1.904,00</b>	●	●	●	●	-
64U	<b>Innenhimmel Mikrofaser MICROCUT balaobraun pearl</b>	0,00	<b>0,00</b>	-	-	-	-	<b>S</b>
71U	<b>MANUFAKTUR Innenhimmel Leder Nappa schwarz</b>	0,00	<b>0,00</b>	-	-	-	-	○
74U	<b>MANUFAKTUR Innenhimmel Leder Nappa balaobraun pearl</b>	0,00	<b>0,00</b>	-	-	-	-	○
75U	<b>MANUFAKTUR Innenhimmel Leder Nappa macchiato beige</b>	0,00	<b>0,00</b>	-	-	-	-	○
78U	<b>MANUFAKTUR Innenhimmel Leder Nappa silbergrau pearl</b>	0,00	<b>0,00</b>	-	-	-	-	○

# Räder

CODE	AUSSTATTUNGEN	Preis € exkl. MwSt.	Preis € inkl. MwSt.	EQS 450+	EQS 450 4MATIC	EQS 500 4MATIC	EQS 580 4MATIC	Mercedes-Maybach EQS 680
50R	<b>50,8 cm (20") Leichtmetallräder im 5-Doppelspeichen-Design</b> <b>aerodynamisch optimiert, hochglanzschwarz lackiert mit 265/50 R20 auf 8,5J x 20 ET29,5</b> <small>Nur mit Electric Art Advanced (PSE) / Electric Art Advanced Plus (PSJ) / Electric Art Premium (PSN)</small>	0,00	<b>0,00</b>	S	S	S	O	-
29R	<b>50,8 cm (20") Leichtmetallräder im 5-Speichen-Design</b> <b>aerodynamisch optimiert, vanadiumsilber lackiert und glanzgedreht mit 265/50 R20 auf 8,5J x 20 ET29,5</b> <small>Nicht mit AMG Line Advanced Plus (PSK) / AMG Line Premium (PSO) / AMG Line Premium Plus (PSR) / AMG Line Business Class (PSS)</small>	200,00	<b>238,00</b>	●	●	●	●	-
86R	<b>53,3 cm (21") Leichtmetallräder im 5-Doppelspeichen-Design</b> <b>aerodynamisch optimiert und schwarz lackiert mit 275/45 R21 auf 9,5J x 21 ET30,1</b> <small>Nur mit Electric Art Advanced (PSE) / Electric Art Advanced Plus (PSJ) / Electric Art Premium (PSN)</small>	1.525,00	<b>1.814,75</b>	●	●	●	●	-
	<b>Mit Electric Art Advanced Plus (PSJ) / Electric Art Premium (PSN)</b>	475,00	<b>565,25</b>	●	●	●	●	-
19R	<b>53,3 cm (21") Leichtmetallräder im 5-Speichen-Design</b> <b>schwarz lackiert und glanzgedreht mit 275/45 R21 auf 9,5J x 21 ET30,1</b> <small>Nur mit Electric Art Advanced (PSE) / Electric Art Advanced Plus (PSJ) / Electric Art Premium (PSN)</small>	1.200,00	<b>1.428,00</b>	●	●	●	S	-
	<b>Mit Electric Art Advanced Plus (PSJ) / Electric Art Premium (PSN)</b>	0,00	<b>0,00</b>	○	○	○	○	-
87R	<b>53,3 cm (21") Leichtmetallräder im 5-Speichen-Design</b> <b>schwarz lackiert und glanzgedreht mit Aero-Elementen in Sternoptik Chrom hochglänzend mit 275/45 R21 auf 9,5J x 21 ET30,1</b> <small>Nur mit Electric Art Advanced (PSE) / Electric Art Advanced Plus (PSJ) / Electric Art Premium (PSN)</small>	1.400,00	<b>1.666,00</b>	●	●	●	●	-
	<b>Mit Electric Art Advanced Plus (PSJ) / Electric Art Premium (PSN)</b>	200,00	<b>238,00</b>	●	●	●	●	-
00R	<b>55,9 cm (22") Leichtmetallräder im 5-Doppelspeichen-Design</b> <b>aerodynamisch optimiert, schwarz lackiert und glanzgedreht mit 275/40 R22 auf 9,5J x 22 ET30</b> <small>Nur mit Electric Art Advanced (PSE) / Electric Art Advanced Plus (PSJ) / Electric Art Premium (PSN) + Sommerreifen (R01) + Geräuschoptimierter Reifen mit Schaumabsorber (R06)</small> <small>Nicht mit Anhängervorrichtung mit ESP® Anhängerstabilisierung (550) + 3. Sitzreihe für 2 Personen (847)</small>	2.225,00	<b>2.647,75</b>	●	●	●	●	-
	<b>Mit Electric Art Advanced Plus (PSJ) / Electric Art Premium (PSN)</b>	1.025,00	<b>1.219,75</b>	●	●	●	●	-

● lieferbar gegen Mehrpreis - ○ als Sonderausstattung ohne Mehrpreis lieferbar - S Serienausstattung - - nicht lieferbar



# Räder

CODE	AUSSTATTUNGEN	Preis € exkl. MwSt.	Preis € inkl. MwSt.	EQS 450+	EQS 450 4MATIC	EQS 500 4MATIC	EQS 580 4MATIC	Mercedes-Maybach EQS 680
RWO	<b>53,3 cm (21") AMG Leichtmetallräder im 5-Speichen-Design vanadiumsilber metallic lackiert mit Aero-Elementen in Tantalgrau matt mit 275/45 R21 auf 9,5 J x 21H2 ET30,1</b> <small>Nur mit AMG Line Advanced Plus (PSK) / AMG Line Premium (PSO) / AMG Line Premium Plus (PSR) / AMG Line Business Class (PSS)</small>	0,00	<b>0,00</b>	○	○	○	○	-
RWP	<b>53,3 cm (21") AMG Leichtmetallräder im 5-Speichen-Design hochglanzschwarz lackiert mit Aero-Elementen in Tantalgrau matt mit 275/45 R21 auf 9,5 J x 21H2 ET30,1</b> <small>Nur mit AMG Line Advanced Plus (PSK) / AMG Line Premium (PSO) / AMG Line Premium Plus (PSR) / AMG Line Business Class (PSS)</small>	350,00	<b>416,50</b>	●	●	●	●	-
RWX	<b>53,3 cm (21") AMG Leichtmetallräder im Vielspeichen-Design aerodynamisch optimiert, hochglanzschwarz lackiert und glanzgedreht mit 275/45 R21 auf 9,5J x 21H2 ET30,1</b> <small>Nur mit AMG Line Advanced Plus (PSK) / AMG Line Premium (PSO) / AMG Line Premium Plus (PSR) / AMG Line Business Class (PSS)</small>	550,00	<b>654,50</b>	●	●	●	●	-
RPE	<b>55,9 cm (22") AMG Leichtmetallräder im Vielspeichen-Design aerodynamisch optimiert, hochglanzschwarz lackiert und glanzgedreht mit 275/40 R22 auf 9,5J x 22 ET30</b> <small>Nur mit AMG Line Advanced Plus (PSK) / AMG Line Premium (PSO) / AMG Line Premium Plus (PSR) / AMG Line Business Class (PSS) + Sommerreifen (R01) + Geräuschoptimierter Reifen mit Schaumabsorber (R06) Nicht mit Anhängervorrichtung mit ESP® Anhängerstabilisierung (550) + 3. Sitzreihe für 2 Personen (847)</small>	1.750,00	<b>2.082,50</b>	●	●	●	●	-
R03	<b>Sportreifen</b> <small>Nur mit 53,3 cm (21") AMG Leichtmetallräder im Vielspeichen-Design (RWX) / 53,3 cm (21") Maybach Schmiederäder im 5 Loch Design (88R)</small>	330,00	<b>392,70</b>	●	●	●	●	●
03R	<b>53,3 cm (21") Maybach Leichtmetallräder im Vielspeichen Design</b>	0,00	<b>0,00</b>	-	-	-	-	S
23R	<b>53,3 cm (21") Maybach Leichtmetallräder im Vielspeichen Design</b>	3.150,00	<b>3.748,50</b>	-	-	-	-	●
88R	<b>53,3 cm (21") Maybach Schmiederäder im 5 Loch Design</b>	3.300,00	<b>3.927,00</b>	-	-	-	-	●
99R	<b>53,3 cm (21") Maybach Leichtmetallräder im 7-Speichen-Design</b> <small>Nur mit Night Series (PMA)</small>	0,00	<b>0,00</b>	-	-	-	-	●
06R	<b>55,9 cm (22") Maybach Leichtmetallräder im 7 Loch Design</b>	4.450,00	<b>5.295,50</b>	-	-	-	-	●

# Sonderausstattungen

CODE	AUSSTATTUNGEN	Preis € exkl. MwSt.	Preis € inkl. MwSt.	EQS 450+	EQS 450 4MATIC	EQS 500 4MATIC	EQS 580 4MATIC	Mercedes-Maybach EQS 680
7U2	<b>Komfortsitze</b>	0,00	<b>0,00</b>	<b>S</b>	<b>S</b>	<b>S</b>	<b>S</b>	<b>S</b>
7U4	<b>Sportsitze</b> Nur mit AMG Line Advanced Plus (PSK) / AMG Line Premium (PSO) / AMG Line Premium Plus (PSR) / AMG Line Business Class (PSS)	0,00	<b>0,00</b>	○	○	○	○	-
581	<b>Klimatisierungsautomatik THERMOTRONIC</b> Nicht mit Electric Art Advanced (PSE) Mit Electric Art Premium (PSN) / AMG Line Premium (PSO) / AMG Line Premium Plus (PSR) / AMG Line Business Class (PSS)	670,00	<b>797,30</b>	●	●	●	●	<b>S</b>
810	<b>Burmester® 3D-Surround-Soundsystem</b> Nur mit Soundpersonalisierung (32U) + Electric Art Advanced Plus (PSJ) / AMG Line Advanced Plus (PSK) / Electric Art Premium (PSN) / AMG Line Premium (PSO) / AMG Line Premium Plus (PSR) / AMG Line Business Class (PSS) Mit Electric Art Premium (PSN) / AMG Line Premium (PSO) / AMG Line Premium Plus (PSR) / AMG Line Business Class (PSS)	820,00	<b>975,80</b>	●	●	●	●	-
32U	<b>Soundpersonalisierung</b> Nur mit Burmester® 3D-Surround-Soundsystem (810)	0,00	<b>0,00</b>	○	○	○	○	<b>S</b>
401	<b>Sitzklimatisierung für Fahrer und Beifahrer</b> Nicht mit Sitzheizung für Fahrer und Beifahrer (873) / Electric Art Advanced (PSE) Mit Electric Art Premium (PSN) / AMG Line Premium (PSO) / AMG Line Premium Plus (PSR) / AMG Line Business Class (PSS)	855,00	<b>1.017,45</b>	●	●	●	●	<b>S</b>
413	<b>Panorama-Schiebedach</b> Mit Electric Art Advanced Plus (PSJ) / AMG Line Advanced Plus (PSK) / Electric Art Premium (PSN) / AMG Line Premium (PSO) / AMG Line Premium Plus (PSR) / AMG Line Business Class (PSS)	1.630,00	<b>1.939,70</b>	●	●	●	●	<b>S</b>
		0,00	<b>0,00</b>	○	○	○	○	-

# Sonderausstattungen

CODE	AUSSTATTUNGEN	Preis € exkl. MwSt.	Preis € inkl. MwSt.	EQS 450+	EQS 450 4MATIC	EQS 500 4MATIC	EQS 580 4MATIC	Mercedes-Maybach EQS 680
399	<b>Multikontursitze für Fahrer und Beifahrer</b> Nur mit Komfort-Kopfstützen vorn (436) + Komfortsitze (7U2) Nicht mit NEOTEX/Ledernachbildung ARTICO schwarz/spacegrau (111A) / NEOTEX/Ledernachbildung ARTICO schwarz/biscayablau (121A) / NEOTEX/Ledernachbildung ARTICO nevgrau/biscayablau (131A) / Leder nevgrau/balaobraun (229A) / Leder schwarz/spacegrau (231A) / Sportsitze (7U4) / Sitzheizung für Fahrer und Beifahrer (873) / Lordosenstütze (U22) / Electric Art Advanced (PSE) <b>Mit AMG Line Business Class (PSS)</b>	1.460,00	<b>1.737,40</b>	●	●	●	●	<b>S</b>
		0,00	<b>0,00</b>	○	○	○	○	-
PBP	<b>ENERGIZING Paket</b> Nicht mit Electric Art Advanced (PSE) / AMG Line Business Class (PSS) <b>Mit AMG Line Premium Plus (PSR)</b>	570,00	<b>678,30</b>	●	●	●	●	-
		0,00	<b>0,00</b>	○	○	○	○	-
P21	<b>AIR-BALANCE Paket</b> Nur mit ENERGIZING Paket (PBP) / AMG Line Business Class (PSS)	0,00	<b>0,00</b>	○	○	○	○	<b>S</b>
872	<b>Sitzheizung im Fond</b> Nicht mit Electric Art Advanced (PSE) <b>Mit AMG Line Premium Plus (PSR) / AMG Line Business Class (PSS)</b>	410,00	<b>487,90</b>	●	●	●	●	-
		0,00	<b>0,00</b>	○	○	○	○	-
PAV	<b>Winter-Paket</b> Enthält: Lenkradheizung (443) und Scheibenwischanlage beheizt (875) <b>Mit Winter-Paket Plus mit 50,8 cm (20") Winterkomplettträgern (DGQ) / Winter-Paket Plus mit 53,3 cm (21") Winterkomplettträgern (DGU)</b>	605,00	<b>719,95</b>	●	●	●	●	<b>S</b>
		0,00	<b>0,00</b>	○	○	○	○	-
DGQ	<b>Winter-Paket Plus mit 50,8 cm (20") Winterkomplettträgern</b> Nur mit Winter-Paket (PAV)	3.605,00	<b>4.289,95</b>	●	●	●	●	-
DGU	<b>Winter-Paket Plus mit 53,3 cm (21") Winterkomplettträgern</b> Nur mit Winter-Paket (PAV)	3.955,00	<b>4.706,45</b>	●	●	●	●	-

# Sonderausstattungen

CODE	AUSSTATTUNGEN	Preis € exkl. MwSt.	Preis € inkl. MwSt.	EQS 450+	EQS 450 4MATIC	EQS 500 4MATIC	EQS 580 4MATIC	Mercedes-Maybach EQS 680
445	<b>MBUX Augmented Reality Head-up Display</b> Nur mit Electric Art Premium (PSN) / AMG Line Premium (PSO) / AMG Line Premium Plus (PSR) / AMG Line Business Class (PSS) Nicht mit Totwinkel-Assistent (234) / Aktiver Abstands-Assistent DISTRONIC (239) / Aktiver Brems-Assistent (258) / Head-up Display (444) / Geschwindigkeitslimit-Assistent (504) / Adaptiver Fernlicht-Assistent (608) / LED High Performance-Scheinwerfer (632) / Ambientebeleuchtung (894) <b>Mit AMG Line Business Class (PSS)</b>	910,00	<b>1.082,90</b>	●	●	●	●	●
		0,00	<b>0,00</b>	○	○	○	○	-
78B	<b>MBUX Interieur-Assistent im Fond</b> Nur mit AMG Line Premium Plus (PSR) / AMG Line Business Class (PSS)	440,00	<b>523,60</b>	●	●	●	●	S
P08	<b>Fond-Komfort-Paket</b> Nur mit Electric Art Premium (PSN) / AMG Line Premium (PSO) / AMG Line Premium Plus (PSR) / AMG Line Business Class (PSS) <b>Mit AMG Line Business Class (PSS)</b>	960,00	<b>1.142,40</b>	●	●	●	●	-
		0,00	<b>0,00</b>	○	○	○	○	-
PAF	<b>Akustik-Komfort-Paket</b> Nicht mit Electric Art Advanced (PSE) / Electric Art Advanced Plus (PSJ) / AMG Line Advanced Plus (PSK) <b>Mit AMG Line Business Class (PSS)</b>	1.200,00	<b>1.428,00</b>	●	●	●	●	S
		0,00	<b>0,00</b>	○	○	○	○	-
447	<b>MBUX Fond-Tablet</b> Nur mit Electric Art Premium (PSN) / AMG Line Premium (PSO) / AMG Line Premium Plus (PSR) / AMG Line Business Class (PSS) <b>Mit AMG Line Business Class (PSS)</b>	500,00	<b>595,00</b>	●	●	●	●	S
		0,00	<b>0,00</b>	○	○	○	○	-
PAG	<b>MBUX Hyperscreen</b>	0,00	<b>0,00</b>	S	S	S	S	S
854	<b>MBUX High-End Fond-Entertainment</b> Nur mit Electric Art Premium (PSN) / AMG Line Premium (PSO) / AMG Line Premium Plus (PSR) / AMG Line Business Class (PSS) <b>Mit AMG Line Business Class (PSS)</b>	3.390,00	<b>4.034,10</b>	●	●	●	●	S
		0,00	<b>0,00</b>	○	○	○	○	-
865	<b>TV-Tuner</b> Nur mit Electric Art Premium (PSN) / AMG Line Premium (PSO) / AMG Line Premium Plus (PSR) / AMG Line Business Class (PSS) <b>Mit AMG Line Business Class (PSS)</b>	1.080,00	<b>1.285,20</b>	●	●	●	●	S
		0,00	<b>0,00</b>	○	○	○	○	-

● lieferbar gegen Mehrpreis - ○ als Sonderausstattung ohne Mehrpreis lieferbar - S Serienausstattung - - nicht lieferbar

# Sonderausstattungen

CODE	AUSSTATTUNGEN	Preis € exkl. MwSt.	Preis € inkl. MwSt.	EQS 450+	EQS 450 4MATIC	EQS 500 4MATIC	EQS 580 4MATIC	Mercedes-Maybach EQS 680
5U4	<b>Kühlerverkleidung mit Mercedes-Benz Pattern</b> Nicht mit Electric Art Advanced (PSE)	330,00	<b>392,70</b>	●	●	●	●	-
	<b>Mit AMG Line Advanced Plus (PSK) / AMG Line Premium (PSO) / AMG Line Premium Plus (PSR) / AMG Line Business Class (PSS)</b>	0,00	<b>0,00</b>	○	○	○	○	-
PBH	<b>Park-Paket mit Remote-Parkfunktionen<sup>1</sup></b> Nur mit Electric Art Premium (PSN) / AMG Line Premium (PSO) / AMG Line Premium Plus (PSR) / AMG Line Business Class (PSS) Nicht mit Rückfahrkamera (218) / 3. Sitzreihe für 2 Personen (847) / Park-Paket mit Rückfahrkamera (P44) / Park-Paket mit 360°-Kamera (P47)	600,00	<b>714,00</b>	●	●	●	●	●
550	<b>Anhängevorrichtung mit ESP® Anhängerstabilisierung</b>	840,00	<b>999,60</b>	●	●	●	●	●
553	<b>Anhängerrangier-Assistent</b> Nur mit Anhängervorrichtung mit ESP® Anhängerstabilisierung (550) Nicht mit Electric Art Advanced (PSE)	350,00	<b>416,50</b>	●	●	●	●	●
682	<b>Feuerlöscher</b>	120,00	<b>142,80</b>	●	●	●	●	●
293	<b>Sidebags im Fond</b>	380,00	<b>452,20</b>	●	●	●	●	S
847	<b>3. Sitzreihe für 2 Personen</b> Nicht mit ENERGIZING AIR CONTROL Plus (P53) / Park-Paket mit Remote-Parkfunktionen (PBH) / Frontscheibe, beheizt (597) / Reifen mit Notlaufeigenschaften (R66)	1.600,00	<b>1.904,00</b>	●	●	●	●	-
P53	<b>ENERGIZING AIR CONTROL Plus</b> Nur mit Electric Art Premium (PSN) / AMG Line Premium (PSO) / AMG Line Premium Plus (PSR) / AMG Line Business Class (PSS) Nicht mit 3. Sitzreihe für 2 Personen (847)	450,00	<b>535,50</b>	●	●	●	●	-
582	<b>Klimatisierungsautomatik THERMOTRONIC im Fond</b> Nur mit Klimatisierungsautomatik THERMOTRONIC (581) und 3. Sitzreihe für 2 Personen (847) Nicht mit Electric Art Advanced (PSE)	1.140,00	<b>1.356,60</b>	●	●	●	●	-

<sup>1</sup> Für die Nutzung dieser Dienste ist eine persönliche Mercedes me ID sowie die Zustimmung zu den Nutzungsbedingungen für die Mercedes me connect Dienste notwendig. Zusätzlich muss das jeweilige Fahrzeug mit dem Benutzerkonto verknüpft sein. Nach Ablauf der initialen Laufzeit von einem Jahr können die Dienste kostenpflichtig verlängert werden, sofern diese dann noch für das entsprechende Fahrzeug angeboten werden. Die erstmalige Aktivierung der Dienste ist innerhalb von 1 Jahr ab Erstzulassung oder Inbetriebnahme durch den Kunden möglich, je nachdem was zuerst erfolgt.

# Sonderausstattungen

CODE	AUSSTATTUNGEN	Preis € exkl. MwSt.	Preis € inkl. MwSt.	EQS 450+	EQS 450 4MATIC	EQS 500 4MATIC	EQS 580 4MATIC	Mercedes-Maybach EQS 680
886	<b>Sitzheizung für 3. Sitzreihe</b> Nur mit 3. Sitzreihe für 2 Personen (847) + Sitzheizung im Fond (872)	360,00	<b>428,40</b>	●	●	●	●	-
846	<b>Trittbretter beleuchtet in Aluminium-Optik mit Gumminoppen</b> Nicht mit Anhängervorrichtung mit ESP® Anhängerstabilisierung (550) + 3. Sitzreihe für 2 Personen (847)	625,00	<b>743,75</b>	●	●	●	●	<b>S</b>
	<b>Mit AMG Line Advanced Plus (PSK) / AMG Line Premium (PSO) / AMG Line Premium Plus (PSR) / AMG Line Business Class (PSS)</b>	1.250,00	<b>1.487,50</b>	●	●	●	●	-
883	<b>Servoschließen für Türen</b>	550,00	<b>654,50</b>	●	●	●	●	<b>S</b>
561	<b>Designgurtschlösser vorn und hinten</b> Nur mit Electric Art Advanced (PSE) / Electric Art Premium (PSN) / AMG Line Premium (PSO) / AMG Line Premium Plus (PSR) / AMG Line Business Class (PSS)	0,00	<b>0,00</b>	○	○	○	○	<b>S</b>
597	<b>Frontscheibe, beheizt</b> Nicht mit Electric Art Advanced (PSE) / Electric Art Advanced Plus (PSJ) / AMG Line Advanced Plus (PSK)	580,00	<b>690,20</b>	●	●	●	●	<b>S</b>
543	<b>Sonnenblende ausziehbar</b> Nur mit Electric Art Premium (PSN) / AMG Line Premium (PSO) / AMG Line Premium Plus (PSR) / AMG Line Business Class (PSS) / Leder Exklusiv Nappa Paket (P87)	95,00	<b>113,05</b>	●	●	●	●	<b>S</b>
	<b>Mit AMG Line Business Class (PSS)</b>	0,00	<b>0,00</b>	○	○	○	○	-
U40	<b>Trennnetz</b>	150,00	<b>178,50</b>	●	●	●	●	-
04U	<b>Transparente Motorhaube</b> Nur mit Park-Paket mit 360°-Kamera (P47) / Park-Paket mit Remote-Parkfunktionen (PBH)	0,00	<b>0,00</b>	○	○	○	○	<b>S</b>
5B9	<b>Wendematte Kofferraum in Schwarz</b>	90,00	<b>107,10</b>	●	●	●	●	-
224	<b>First-Class Fond</b>	0,00	<b>0,00</b>	-	-	-	-	<b>S</b>
231	<b>Garagentoröffner</b>	225,00	<b>267,75</b>	-	-	-	-	●
P16	<b>Fahranfänger- und Parkdienstmodus</b>	50,00	<b>59,50</b>	●	●	●	●	●
PBE	<b>MANUFAKTUR Leder-Paket Exklusiv</b>	7.750,00	<b>9.222,50</b>	-	-	-	-	●

EQS SUV

Mercedes  
me connect.





# Mercedes me connect

## 1 PBG MBUX Navigation Premium<sup>1</sup>

Mit der MBUX Navigation Premium erreichen Sie Ihr Ziel schnell und bestens informiert. Dabei können Sie sich auf aktuelle Kartendaten inklusive Sattelitenansicht, präzise Echtzeit-Verkehrsinformationen und eine schnelle Online-Routenführung verlassen. Intelligent vernetzte Funktionen machen Ihre Fahrt nicht zuletzt auch sicherer.

Ab Aktivierung 7 Jahre kostenfrei nutzbar.

## 365 Festplatten-Navigation

Sparen Sie Zeit durch eine schnelle Festplatten-Navigation mit flexiblen Eingaben über Touchbedienung oder Spracheingabe. Dabei sind die 3D-Anzeigen etwa von Sehenswürdigkeiten auch ein optischer Genuss. Das intelligente System führt sie zuverlässig an Ihr Ziel und greift dabei sowohl auf lokale sowie aktuelle Online-Informationen zurück. Ebenfalls beinhaltet: Bürofunktion im Fahrzeug (In-Car Office). Damit nutzen Sie Ihre Zeit im Auto so sinnvoll und effektiv wie möglich.

## 2 382 Kommunikationsmodul (5G) für die Nutzung von Mercedes me connect Diensten<sup>1</sup>

Das Kommunikationsmodul überträgt größere Datenvolumen mit hoher Geschwindigkeit. Der Begriff Advanced steht für einen besonders leistungsfähigen Mobilfunkstandard. Von diesem Turbo-LTE profitieren Sie immer. Etwa durch noch schnelleren Informationsfluss bei den vielen Mercedes me Komfortdiensten oder der Car-to-X-Kommunikation.

Die fahrzeuggeste SIM-Karte ist die Grundlage, damit Sie die Dienste von Mercedes me connect nutzen können. Teilweise müssen Sie diese Dienste separat bei der Mercedes-Benz AG buchen. Die Nutzung setzt eine Verknüpfung des Fahrzeugs beim Händler, Ihre Registrierung auf dem Kundenportal „Mercedes me“ und das Akzeptieren der Nutzungsbedingungen voraus. Auf dem Kundenportal können Sie die Mercedes me connect Dienste auch konfigurieren und verwalten.

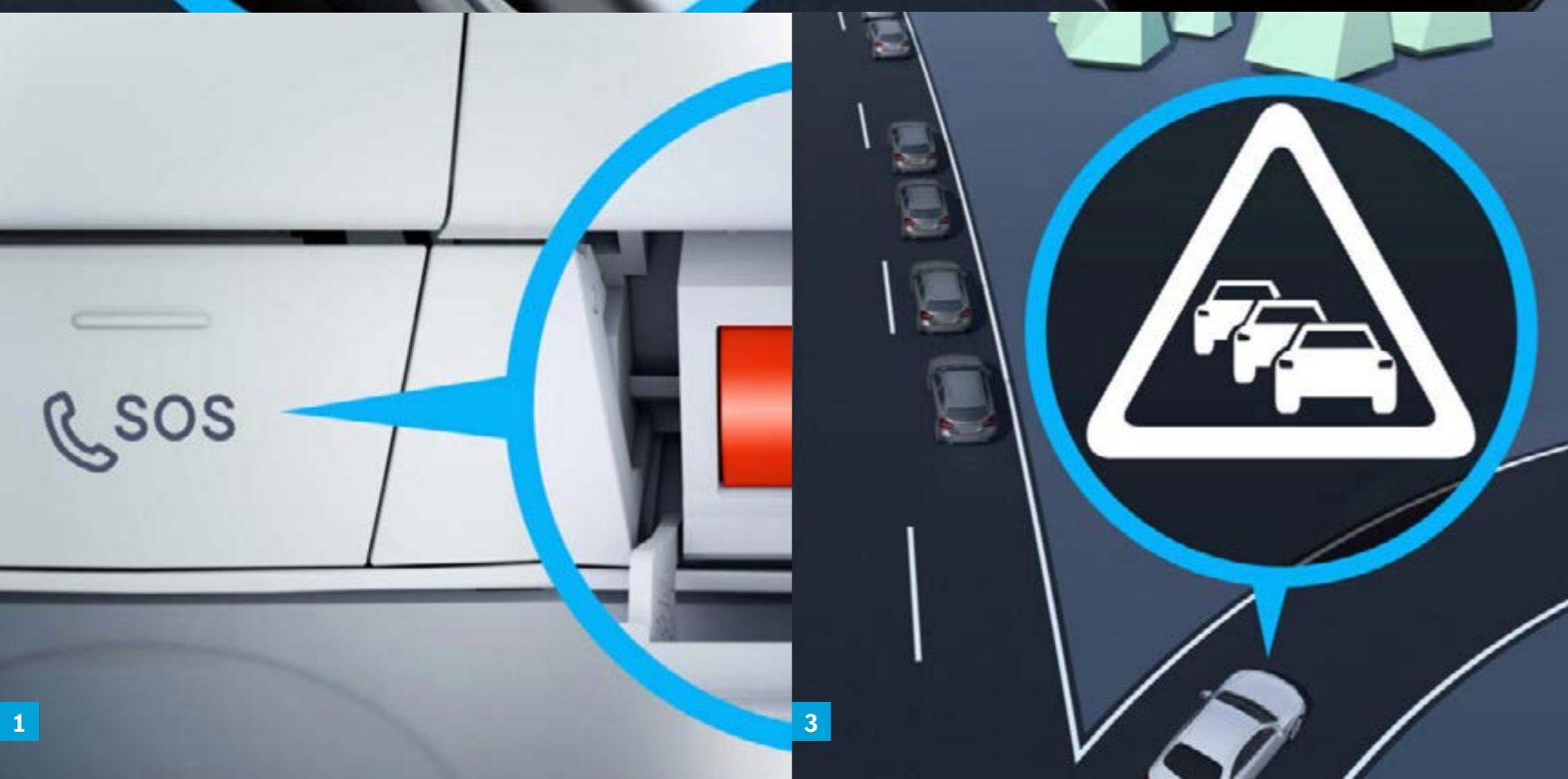
<sup>1</sup> Für die Nutzung dieser Dienste ist eine persönliche Mercedes me ID sowie die Zustimmung zu den Nutzungsbedingungen für die Mercedes me connect Dienste notwendig. Zusätzlich muss das jeweilige Fahrzeug mit dem Benutzerkonto verknüpft sein. Nach Ablauf der initialen Laufzeit können die Dienste kostenpflichtig verlängert werden, sofern diese dann noch für das entsprechende Fahrzeug angeboten werden. Die erstmalige Aktivierung der Dienste ist innerhalb von 1 Jahr ab Erstzulassung oder Inbetriebnahme durch den Kunden möglich, je nachdem was zuerst erfolgt. Die Verbindung des Kommunikationsmoduls zum Mobilfunknetz einschließlich des Notrufsystems ist von der jeweiligen Netzabdeckung und Verfügbarkeit der Netzprovider abhängig.







2



1

3

# Mercedes me connect

## 1 351 Mercedes-Benz Notrufsystem<sup>1</sup>

Das Mercedes-Benz Notrufsystem kann im Notfall für den entscheidenden Zeitvorteil sorgen. Über ein Kommunikationsmodul mit eigener SIM-Karte wird bei einem erkannten Unfall automatisch ein Notruf ausgelöst, der die Zeit bis zum Eintreffen von Rettungskräften verkürzen kann. Der Notruf kann auch manuell ausgelöst werden, um Hilfe zu organisieren.

In einem Notfall werden die folgenden Informationen an das Notrufzentrum übermittelt: GPS-Positionsdaten des Fahrzeugs, Fahrtrichtung, Fahrzeugidentifikationsnummer, geschätzte Anzahl der Personen im Fahrzeug, manuelle/automatische Auslösung, Zeitstempel (Zeitpunkt des Unfalls), Spracheinstellung im Infotainmentsystem (nur bei Verbindung zur Mercedes-Benz Notrufzentrale) und Antriebsart (Diesel, Benzin, Elektro usw.).

Die manuelle Auswahl einer Verbindung mit öffentlichen Notfall-Rufnummern (z. B. 112) ist über das Notrufsystem nicht möglich. Falls keine Verbindung mit der Mercedes-Benz Notrufzentrale aufgebaut werden kann, wird automatisch der Verbindungsaufbau mit einer öffentlichen Notfall-Rufnummer (z. B. 112) versucht.

Eine Liste der Länder, in denen bereits entsprechende Notrufnummern eingerichtet sind, kann unter <http://www.mercedes-benz-mobile.com/extra/ecall> eingesehen werden.

## 2 13U Vorrüstung für Remote- und Navigationsdienste<sup>1</sup>

Die Welt von Mercedes me bietet viele Dienste für Ihr Elektro-Komforterlebnis. Sie erhalten mit der Navigation und Aktiven Reichweiten-Überwachung entsprechende Reichweitesicherheit – inklusive notwendiger Ladestopps. Die Routenberechnung berücksichtigt den aktuellen Verbrauch, Streckenverlauf und überprüft, ob die gewünschte Ladesäule frei ist.

## 3 367 Vorrüstung für Live Traffic Information<sup>1</sup>

Kommen Sie stressfrei, auf dem besten Weg und schneller an Ihr Ziel. Live Traffic Information empfängt in Echtzeit präzisere und aktuellere Verkehrsdaten als übliche Systeme und optimiert die dynamische Routenführung. Ob in der Rushhour oder auf Reisen: Sie können auf viele Situationen reagieren und Staus sowie Stop-and-go-Verkehr einfach umfahren.

7 Jahre, ab Aktivierung kostenfrei nutzbar.

<sup>1</sup> Für die Nutzung dieser Dienste ist eine persönliche Mercedes me ID sowie die Zustimmung zu den Nutzungsbedingungen für die Mercedes me connect Dienste notwendig. Zusätzlich muss das jeweilige Fahrzeug mit dem Benutzerkonto verknüpft sein. Nach Ablauf der initialen Laufzeit können die Dienste kostenpflichtig verlängert werden, sofern diese dann noch für das entsprechende Fahrzeug angeboten werden. Die erstmalige Aktivierung der Dienste ist innerhalb von 1 Jahr ab Erstzulassung oder Inbetriebnahme durch den Kunden möglich, je nachdem was zuerst erfolgt. Die Verbindung des Kommunikationsmoduls zum Mobilfunknetz einschließlich des Notrufsystems ist von der jeweiligen Netzabdeckung und Verfügbarkeit der Netzprovider abhängig.



# Mercedes me connect

## 1 01U Vorrüstung für Navigationsdienste<sup>1</sup>

Wo auch immer Sie hinfahren, Sie sind bestens informiert. Ihr Fahrzeug beantwortet Ihnen Fragen zu Ihrer Reise. Sie erfahren die Anzahl aktuell verfügbarer Parkplätze oder das aktuelle Wetter. Damit gelingt Ihnen die Reiseplanung noch leichter. Hilfreiches Extra: Das digitale Fahrtenbuch zeichnet Ihre Fahrten auf Wunsch automatisch auf.

Lokale Suche/Anzeige Park- und Wetterinformationen: 3 Jahre, ab Aktivierung kostenfrei nutzbar. Digitales Fahrtenbuch: 3 Jahre, ab Aktivierung kostenfrei nutzbar.

## 1 20U Vorrüstung für digitale Schlüsselübergabe<sup>1</sup>

Teilen Sie Ihr Fahrzeug mit Freunden und Familienmitgliedern – egal, wo Sie gerade sind und einfach per Mercedes me App. Sie behalten die Kontrolle und entscheiden, wem Sie Ihren Mercedes überlassen. Über die App entriegeln Sie Ihr Fahrzeug aus der Ferne und aktivieren den hinterlegten Fahrzeugschlüssel für den am Fahrzeug befindlichen Nutzer.

3 Jahre, ab Aktivierung kostenfrei nutzbar.

Für die Nutzung des Dienstes benötigen Sie ein iOS- oder Android-fähiges Smartphone und die App.

Die Nutzung setzt eine aktive Daten-Verbindung von Fahrzeug und Smartphone voraus. Sollten das Fahrzeug und/oder das Smartphone keine Daten-Verbindung aufbauen können, ist die Nutzung des Dienstes nicht möglich.

Bitte beachten Sie auch ihre individuellen Versicherungsbedingungen, die unabhängig von diesem Dienst Anwendung finden. Ein aktiver Schlüssel, der im Handschuhfach hinterlegt wird, kann zum Verlust Ihres Versicherungsschutzes führen. Bitte prüfen Sie, ob Sie jeweils über einen Versicherungsschutz für den Mieter verfügen, dem Sie durch die Remote Öffnung des Fahrzeugs und Remote Aktivierung des Schlüssels eine Fahrberechtigung erteilen.

<sup>1</sup> Für die Nutzung dieser Dienste ist eine persönliche Mercedes me ID sowie die Zustimmung zu den Nutzungsbedingungen für die Mercedes me connect Dienste notwendig. Zusätzlich muss das jeweilige Fahrzeug mit dem Benutzerkonto verknüpft sein. Nach Ablauf der initialen Laufzeit können die Dienste kostenpflichtig verlängert werden, sofern diese dann noch für das entsprechende Fahrzeug angeboten werden. Die erstmalige Aktivierung der Dienste ist innerhalb von 1 Jahr ab Erstzulassung oder Inbetriebnahme durch den Kunden möglich, je nachdem was zuerst erfolgt. Die Verbindung des Kommunikationsmoduls zum Mobilfunknetz einschließlich des Notrufsystems ist von der jeweiligen Netzabdeckung und Verfügbarkeit der Netzprovider abhängig.



# Mercedes me connect

## 1 P82 GUARD 360° Fahrzeugschutz Plus<sup>1</sup>

GUARD 360° Fahrzeugschutz Plus bietet eine Rundum-Überwachung des Fahrzeugumfelds. Dank Einbruch- und Diebstahlwarnanlage sowie Notfall-Schlüsseldeaktivierung können Sie schnell handeln. Unterwegs benachrichtigt Sie die Kollisionserkennung per App. Zudem erhöht der Dienst Hilfe bei Fahrzeugdiebstahl die Chance, Ihr Eigentum wiederzubeschaffen.

3 Jahre, ab Aktivierung kostenfrei nutzbar.

Die Hilfe bei Fahrzeugdiebstahl (Diebstahlhilfe) ist unabhängig von der Fahrzeugortung, die ein Fahrzeugnutzer selbst aktivieren oder deaktivieren kann. Die Hilfe bei Fahrzeugdiebstahl (Diebstahlhilfe) startet dagegen – in enger Abstimmung mit der Polizei – ausschließlich ein Mitarbeiter des Sicherheitscenters unseres zertifizierten Partners.

Die Notfall-Schlüsseldeaktivierung setzt eine aktive Datenverbindung Ihres Smartphones und Fahrzeugs voraus. Zudem muss Ihre Fahrzeugbatterie ausreichend geladen sein, damit die Schlüssel deaktiviert werden können.

## 39U Remote und Charging Services Premium<sup>1</sup>

Paket Remote und erweiterte Charging Services Premium verbindet Sie mit Ihrem Fahrzeug. Sie können es lokalisieren sowie Funktionen fernbedienen. Mit Mercedes me Charge beziehen Sie Strom an vielen öffentlichen Ladestationen bei größtmöglicher Kostentransparenz und zentraler Abrechnung. Auch im Paket: günstigeres Schnellladen bei IONITY.

Remote Services: 3 Jahre, ab Aktivierung kostenfrei nutzbar. IONITY Unlimited und Mercedes me Charge: 1 Jahr, ab Aktivierung kostenfrei nutzbar.

<sup>1</sup> Für die Nutzung dieser Dienste ist eine persönliche Mercedes me ID sowie die Zustimmung zu den Nutzungsbedingungen für die Mercedes me connect Dienste notwendig. Zusätzlich muss das jeweilige Fahrzeug mit dem Benutzerkonto verknüpft sein. Nach Ablauf der initialen Laufzeit können die Dienste kostenpflichtig verlängert werden, sofern diese dann noch für das entsprechende Fahrzeug angeboten werden. Die erstmalige Aktivierung der Dienste ist innerhalb von 1 Jahr ab Erstzulassung oder Inbetriebnahme durch den Kunden möglich, je nachdem was zuerst erfolgt. Die Verbindung des Kommunikationsmoduls zum Mobilfunknetz einschließlich des Notrufsystems ist von der jeweiligen Netzabdeckung und Verfügbarkeit der Netzprovider abhängig.

# Optionen

CODE	DIGITALE EXTRAS <sup>1</sup>	Laufzeit <sup>2</sup>	EQS 450+	EQS 450 4MATIC	EQS 500 4MATIC	EQS 580 4MATIC	Mercedes-Maybach EQS 680
351	<b>Mercedes-Benz Notrufsystem</b>	unbegrenzt	S	S	S	S	S
382	<b>Kommunikationsmodul (5G) für die Nutzung von Mercedes me connect Diensten</b>	unbegrenzt	S	S	S	S	S
355	<b>Erweiterte MBUX Functions</b>	unbegrenzt	S	S	S	S	S
PBG	<b>MBUX Navigation Premium</b>		S	S	S	S	S
	Festplatten-Navigation (365)						
	Live Traffic Information (367) und Car-to-X Kommunikation	7 Jahre					
	Vorinstallation für Navigationsdienste (01U)	3 Jahre					
	Map Update - Over-the-Air (502)	7 Jahre					
	Schnelle Online Routenberechnung	3 Jahre					
34U	<b>Remote Services Premium</b>		S	S	S	S	S
	Programmierung Standheizung/-belüftung, Tür-Fernschließung und -entriegelung, Schiebedach/Fenster mit Fernschließung und -öffnung inklusive Lüftungsfunktion, Personalisierung, Fahrzeugstandort, Fahrzeugortung, Geografische Fahrzeugüberwachung, Parkservice-Überwachung, Auffindfunktion, Send2Car-Funktion						
	Hilfe bei Fahrzeugdiebstahl (Diebstahlhilfe)	3 Jahre					
39U	<b>Remote und Charging Services Premium</b>		S	S	S	S	S
	Programmierung Standheizung/-belüftung, Tür-Fernschließung und -entriegelung, Schiebedach/Fenster mit Fernschließung und -öffnung inklusive Lüftungsfunktion, Personalisierung, Fahrzeugstandort, Fahrzeugortung, Geografische Fahrzeugüberwachung, Parkservice-Überwachung, Auffindfunktion, Plug & Charge						
	Vorrüstung für Mercedes me Charge	1 Jahr					
	Vorrüstung für IONITY Unlimited	1 Jahr					

Mehr Informationen zu Mercedes me Produkten finden Sie auf unserer Webseite:

[Mercedes me Store](#)

<sup>1</sup> Um die Dienste nutzen zu können, müssen Sie sich auf dem Mercedes me Portal registrieren und auch die Nutzungsbedingungen für die Mercedes me connect Dienste akzeptieren. Außerdem muss das jeweilige Fahrzeug mit dem Nutzerkonto gekoppelt sein. Nach Ablauf der Erstlaufzeit können die Dienste kostenpflichtig verlängert werden. Die erstmalige Freischaltung der Dienste ist innerhalb von 1 Jahr nach Erstregistrierung oder Inbetriebnahme durch den Kunden möglich, je nachdem, was zuerst eintritt.

<sup>2</sup> Nach Ablauf der Laufzeit können Sie Ihr gewünschtes Produkt in unserem Mercedes me Store verlängern.

# Optionen

CODE	DIGITALE EXTRAS <sup>1</sup>	Laufzeit <sup>2</sup>	EQS 450+	EQS 450 4MATIC	EQS 500 4MATIC	EQS 580 4MATIC	Mercedes-Maybach EQS 680
13U	<b>Remote und Navigationsdienste</b> Navigation mit Electric Intelligence, Range on Map (Reichweitenanzeige), Aktive Reichweiten-Überwachung, Anzeige Ladestationen (Info über Verfügbarkeit), Programmierung Ladeeinstellungen und Vorklimatisierung inkl. Fernabfrage von Ladestatus und Reichweite, Vorkonditionierung der Batterie bei aktivierter Navigation	unbegrenzt	S	S	S	S	S
20U	<b>Vorrüstung für digitale Schlüsselübergabe</b>	3 Jahre	S	S	S	S	S
P82	<b>GUARD 360° Fahrzeugschutz Plus</b> Einbruch- und Diebstahlwarnanlage, Abschleppschutz mit optischer und akustischer Warnung bei erkannter Lageveränderung, Akustischer Alarm, Innenraumabsicherung (löst bei Bewegungen im Innenraum aus), GUARD 360° Label an den vorderen Seitenscheiben Hilfe bei Fahrzeugdiebstahl (Diebstahlhilfe) Notfall-Schlüsseldeaktivierung Kollisionserkennung	3 Jahre	S	S	S	S	S
2S0	<b>Individualisierungs-Paket</b> Minispiele, Stimmungsvolle Fahrzeug-Modi, Sound Experience Klangwelten, ivm. Burmester® Surround-Soundsystem, Projektionsanimation für DIGITAL LIGHT Scheinwerfer DIGITAL LIGHT mit Projektionsfunktion (PAX/318) mit Vorrüstung für Projektionsfunktion Animationen (43U)	1 Jahr	S	S	S	S	S
49U	<b>Vorrüstung für MBUX Entertainment Plus</b> Integration von Musikstreamingdiensten (Benutzerkonto benötigt): Spotify, Amazon Music, Apple Music, TIDAL, ZYNC Videostreaming, Tuneln (kein Benutzerkonto nötig) Erweiterte Radioinformationen (758) Erweiterte Radiosenderverfolgung (757) Drittanbieter Komfort Datenvolumen (823)	1 Jahr 1 Jahr 1 Jahr	S	S	S	S	S

Mehr Informationen zu Mercedes me Produkten finden Sie auf unserer Webseite:

[Mercedes me Store](#)

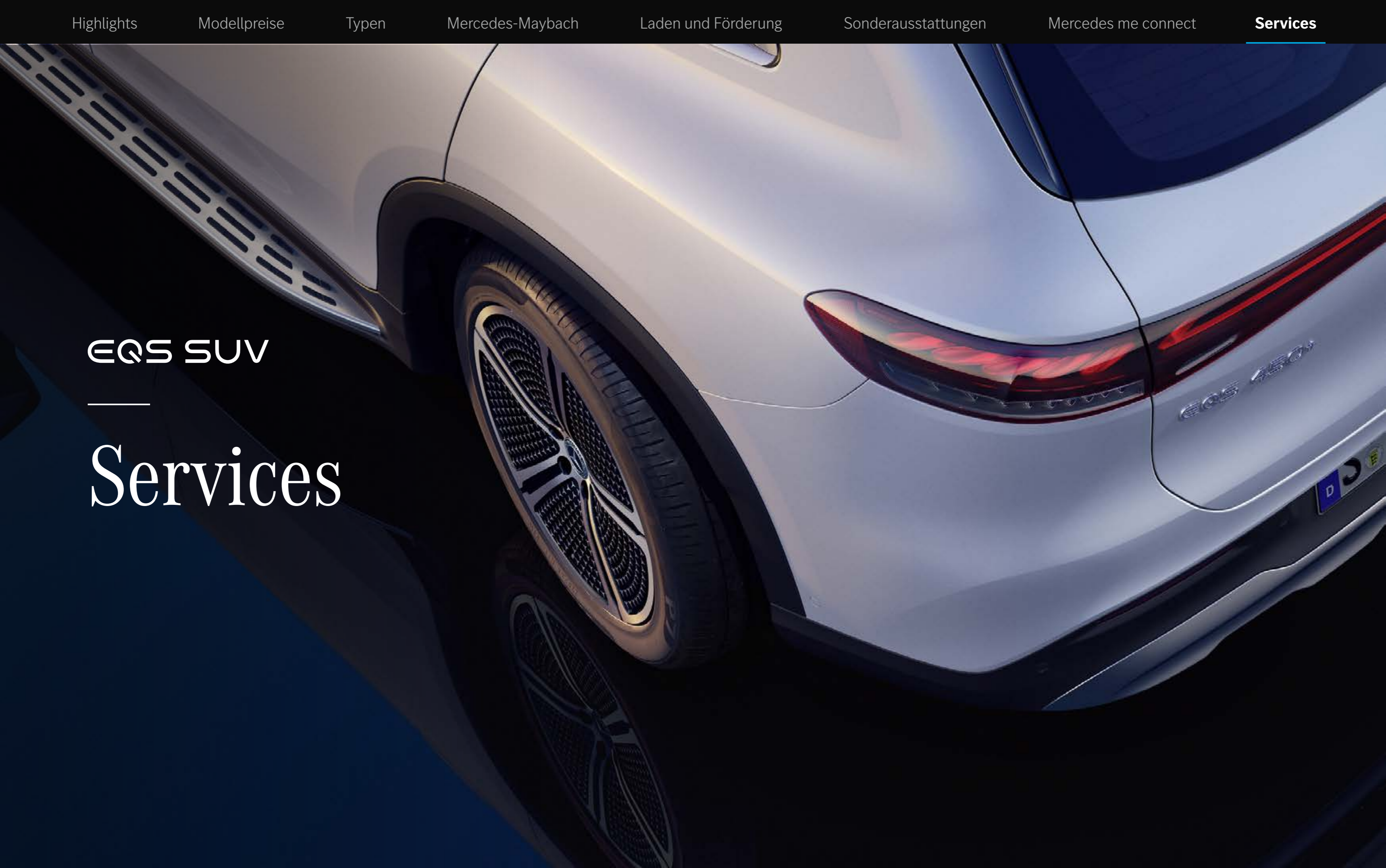
<sup>1</sup> Um die Dienste nutzen zu können, müssen Sie sich auf dem Mercedes me Portal registrieren und auch die Nutzungsbedingungen für die Mercedes me connect Dienste akzeptieren. Außerdem muss das jeweilige Fahrzeug mit dem Nutzerkonto gekoppelt sein. Nach Ablauf der Erstlaufzeit können die Dienste kostenpflichtig verlängert werden. Die erstmalige Freischaltung der Dienste ist innerhalb von 1 Jahr nach Erstregistrierung oder Inbetriebnahme durch den Kunden möglich, je nachdem, was zuerst eintritt.

<sup>2</sup> Nach Ablauf der Laufzeit können Sie Ihr gewünschtes Produkt in unserem Mercedes me Store verlängern.

EQS SUV

---

# Services



# Technische Daten

		<b>EQS 450+</b>	<b>EQS 450 4MATIC</b>	<b>EQS 500 4MATIC</b>	<b>EQS 580 4MATIC</b>	<b>Mercedes-Maybach EQS 680</b>
<b>KRAFTÜBERTRAGUNG</b>						
Antrieb		Hinterrad	Allrad	Allrad	Allrad	Allrad
<b>ELEKTROMOTOR</b>						
Nennleistung (Spitzenleistung)	kW/PS	265 (360)	265 (360)	330 (449)	400 (544)	484 (658)
Dauerleistung Antrieb	kW	109	135	135	135	185
Max. Drehmoment	Nm	568	800	828	858	950
Elektrische Reichweite min. – max. (WLTP) <sup>1</sup>	km	605 – 720	594 – 673	594 – 673	594 – 673	560 – 612
Höchstgeschwindigkeit	km/h	210	210	210	210	210
Beschleunigung 0 – 100 km/h	s	6,8	6,1	5,3	4,7	4,4
<b>VERBRAUCH UND EMISSIONEN</b>						
Stromverbrauch kombiniert max. – min. (WLTP) <sup>1</sup>	kWh/100 km	22,5 – 18,8	22,8 – 20,0	22,8 – 20,0	22,8 – 20,0	24,1 – 22,0
CO <sub>2</sub> -Emissionen <sup>2</sup>	g/km	0	0	0	0	0
<b>HV-BATTERIE</b>						
Kapazität nutzbar	kWh	118,0	118,0	118,0	118,0	118,0
Max. Ladeleistung DC <sup>3</sup>	kW	200	200	200	200	200
Ladezeit DC 10 % – 80 % SOC (netto) <sup>3</sup>	min	31	31	31	31	31
Ladezeit AC 0 % – 100 % SOC (netto) <sup>3</sup>	h	12,25/6,25	12,25/5,5	12,25/5,5	12,25/5,5	-/6,25
Wallbox/öffentliche Ladestationen 11 kW/22 kW						
<b>MASSE UND GEWICHTE</b>						
Leergewicht/Zuladung <sup>4</sup>	kg	2.730/570	2.840/570	2.840/570	2.845/565	3.075/425
Zulässiges Gesamtgewicht <sup>4</sup>	kg	3.300	3.410	3.410	3.410	3.500
Anhängelast ungebremst/gebremst <sup>4</sup>	kg	750/750/-	750/1.800/-	750/1.800/-	750/1.800/-	750/1.800/-
Maximale Dachlast	kg	100	100	100	100	100
Gepäckraumvolumen <sup>5</sup>	l	645 – 2.100	645 – 2.100	645 – 2.100	645 – 2.100	440

<sup>1</sup> Die angegebenen Werte sind die ermittelten „WLTP-CO<sub>2</sub>-Werte“ i.S.v. Art. 2 Nr. 3 Durchführungsverordnung (EU) 2017/1153. Die Kraftstoffverbrauchswerte wurden auf Basis dieser Werte errechnet. Stromverbrauch und Reichweite wurden auf Grundlage der VO 2017/1151/EU ermittelt.

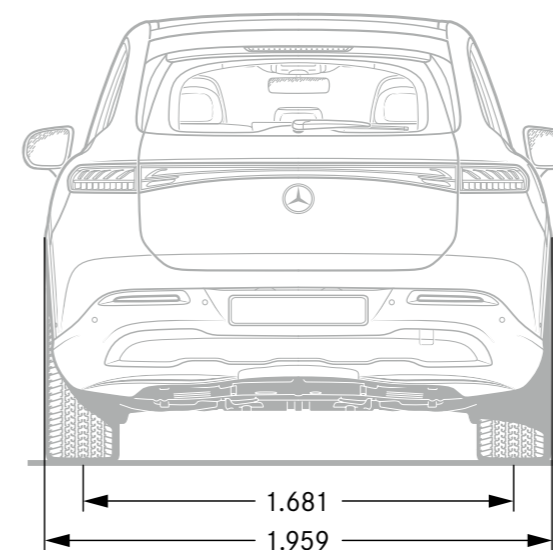
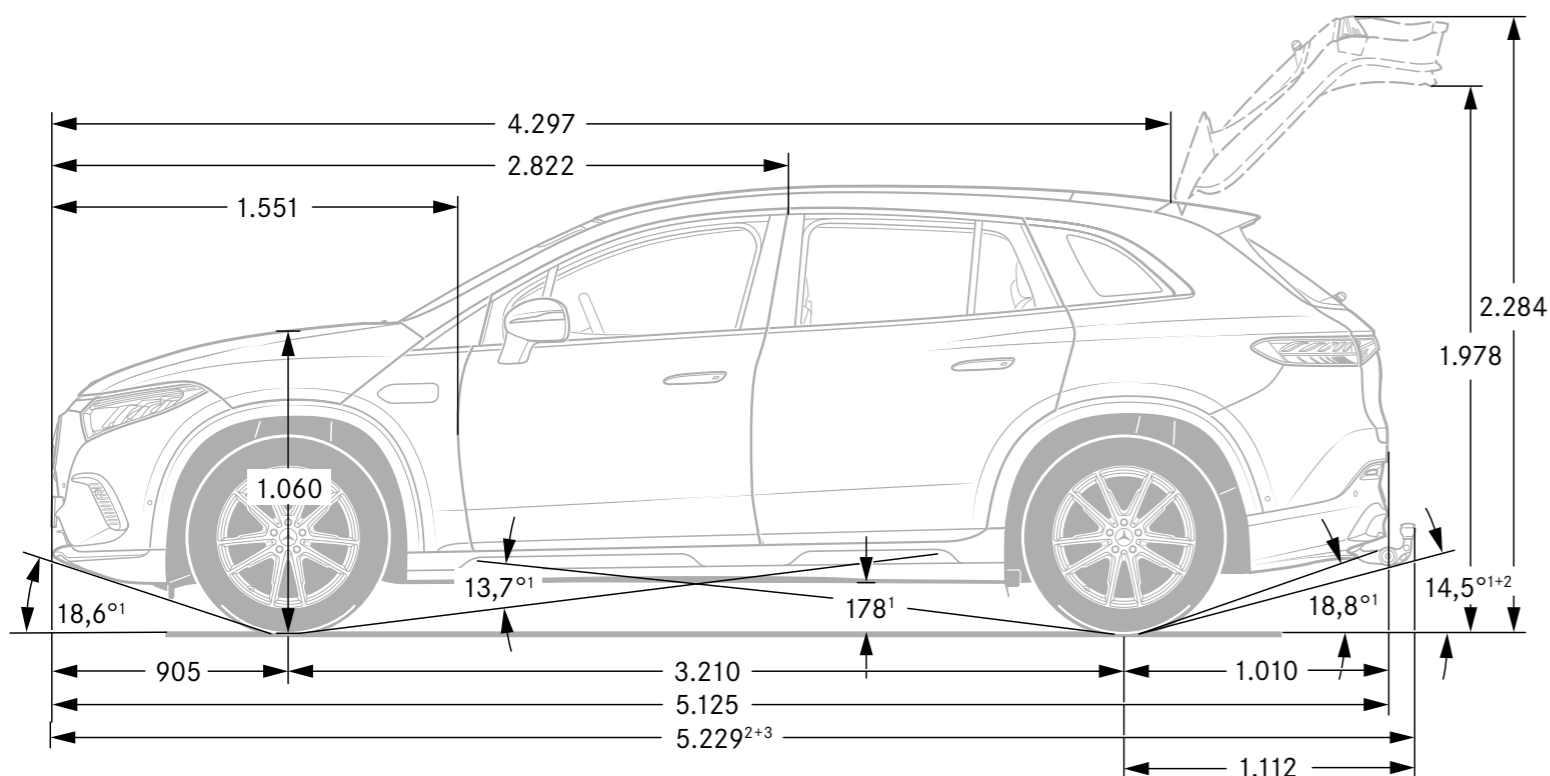
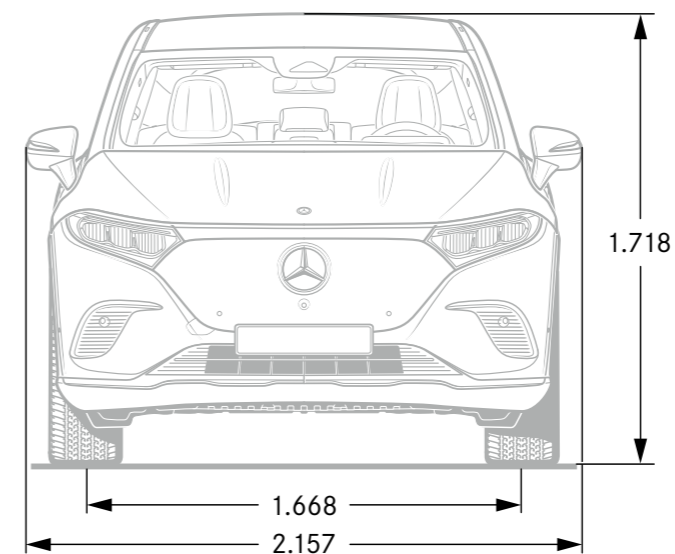
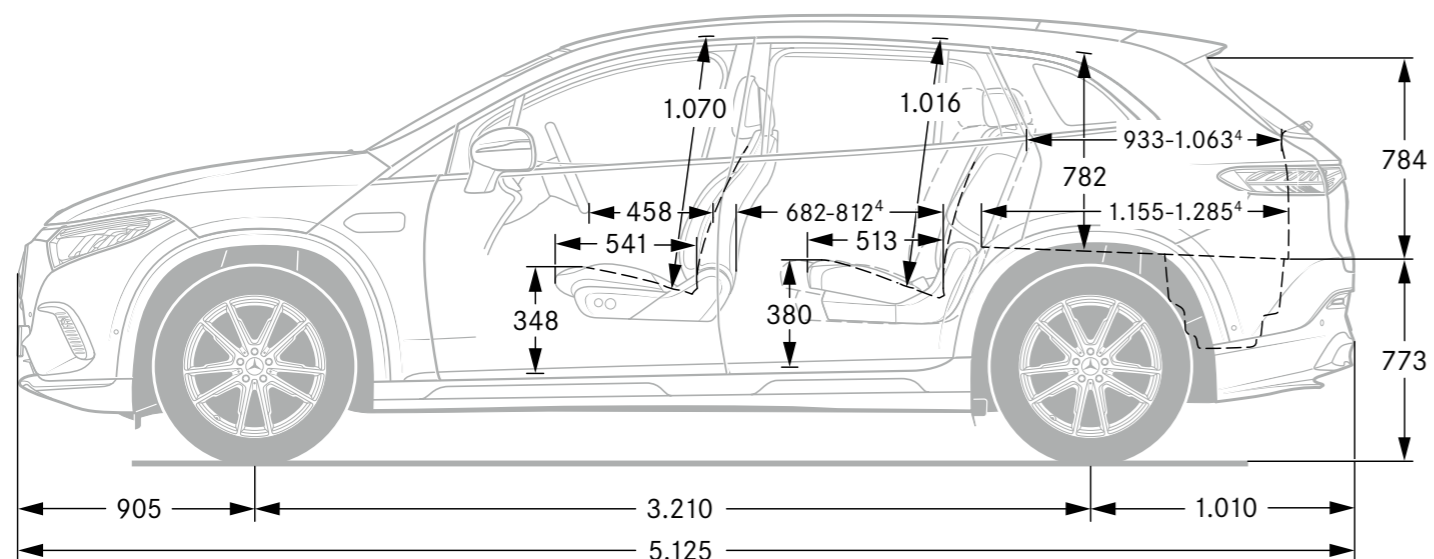
<sup>2</sup> Die angegebenen Werte wurden nach dem vorgeschriebenen Messverfahren ermittelt. Es handelt sich um die „NEFZ-CO<sub>2</sub>-Werte“ i.S.v. Art. 2 Nr. 1 Durchführungsverordnung (EU) 2017/1153. Die Kraftstoffverbrauchswerte wurden auf Basis dieser Werte errechnet. Der Stromverbrauch wurde auf der Grundlage der VO 692/2008/EG ermittelt.

<sup>3</sup> Der zertifizierte elektrische Verbrauch wird in der Regel mit maximaler AC Ladeleistung durch ein Mode 3 Kabel bestimmt. Daher wird empfohlen, Fahrzeuge mit einer HV-Batterie bevorzugt an einer Wallbox oder einer AC-Ladestation mit einem Mode 3 Kabel zu laden, um kürzere Ladezeiten und einen besseren Ladewirkungsgrad zu erreichen.

<sup>4</sup> Masse des Kraftfahrzeugs in fahrbereitem Zustand mit dem zu mindestens 90 % seines Fassungsvermögens gefüllten Kraftstofftank, zuzüglich der Masse des Fahrers (per Gesetz pauschal mit 75 kg veranschlagt), des Kraftstoffs und der Flüssigkeiten, ausgestattet mit der Standardausrüstung gemäß den Herstellerangaben sowie, sofern vorhanden, der Masse des Aufbaus, des Führerhauses, der Anhängervorrichtung und des Ersatzrads/der Ersatzräder sowie des Werkzeugs. Sonderausstattungen, Zusatzausrüstungen und Zubehör können einen Einfluss auf Gewicht, verbleibende Nutzlast, Rollwiderstand, Aerodynamik usw. haben und damit auch die Verbrauchs- und CO<sub>2</sub>-Werte beeinflussen.

<sup>5</sup> In Anlehnung an Richtlinie ISO 3832:2002-06. Gepäckraumvolumen kann je nach Sonderausstattung abweichen.

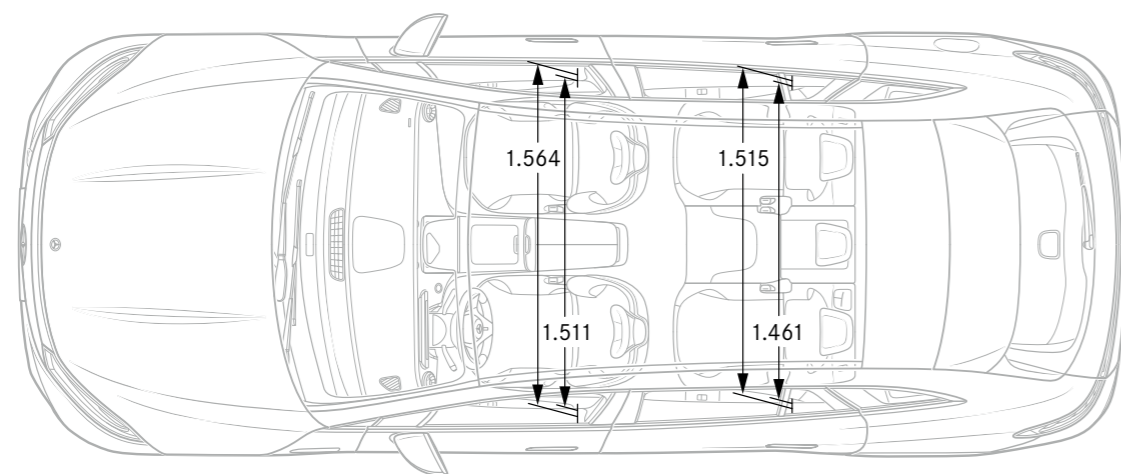
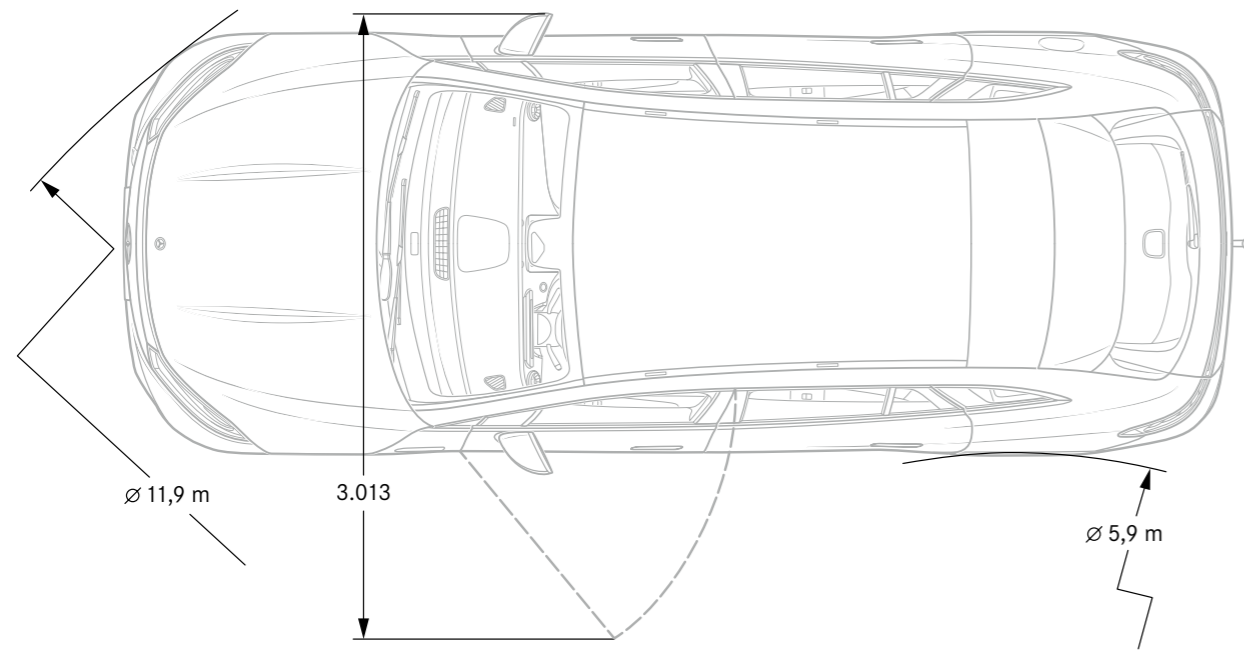
# Abmessungen - Fünfsitzer



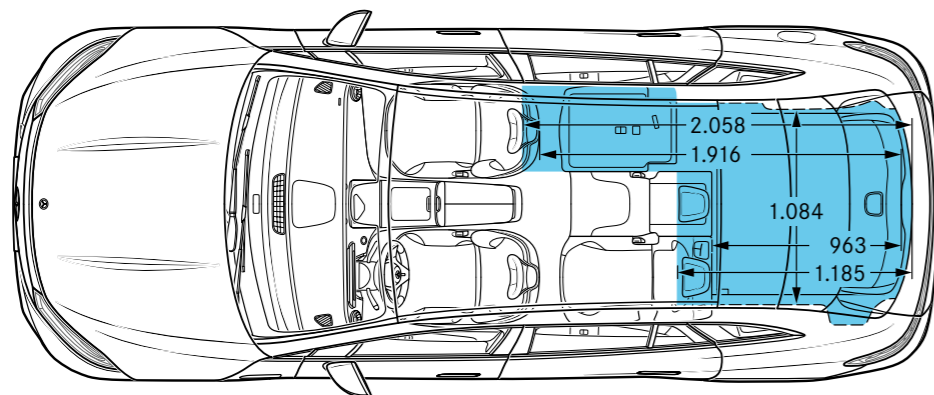
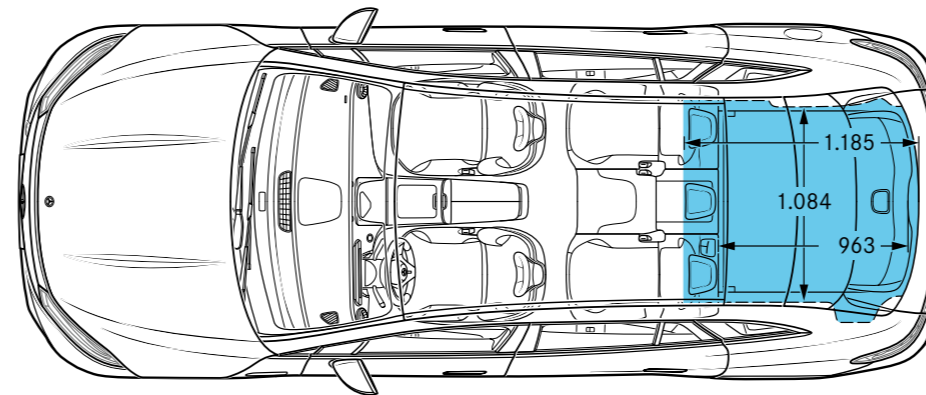
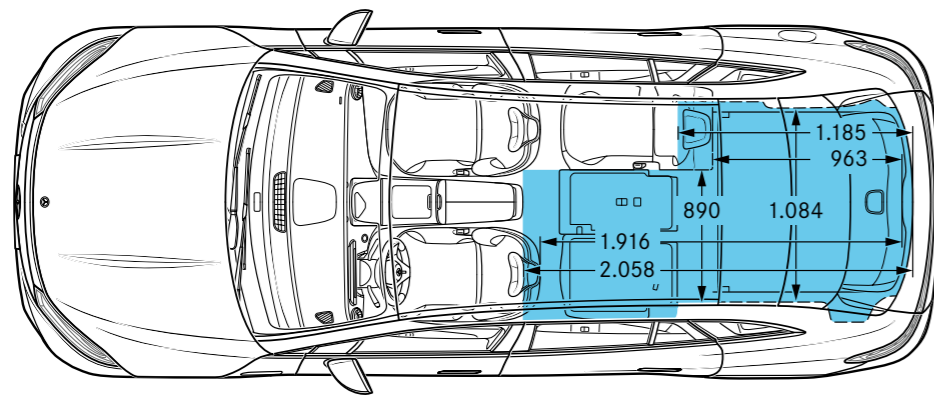
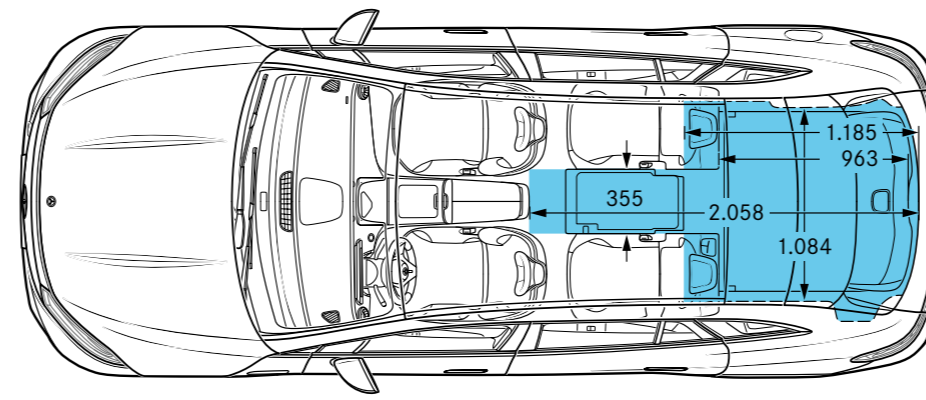
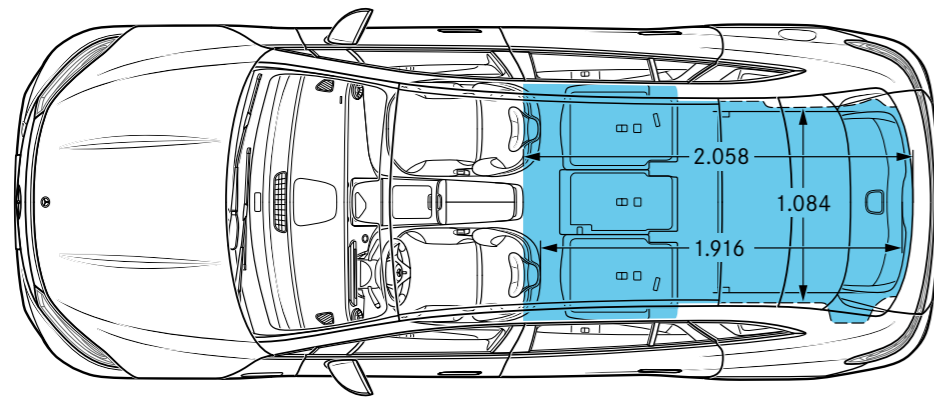
Maße unbelastet <sup>1</sup> Bei zulässigem Gesamtgewicht <sup>2</sup> Inkl. Kennzeichen-Adapter (2 mm) <sup>3</sup> Mit Anhängerkupplung inkl. Schutzkappe (Sonderausstattung) <sup>4</sup> Fondsitzbank verschiebbar



# Abmessungen - Fünfsitzer



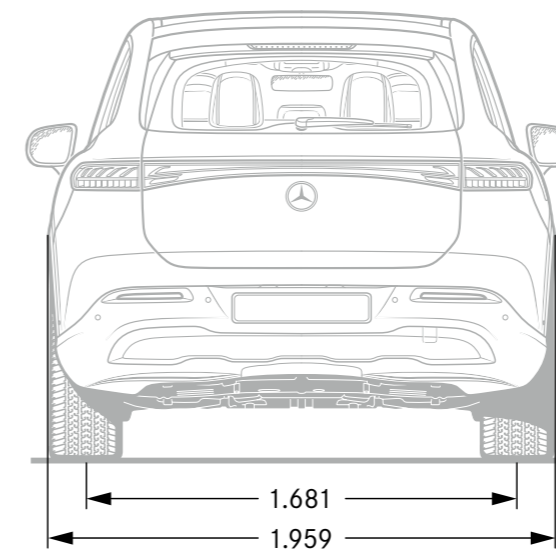
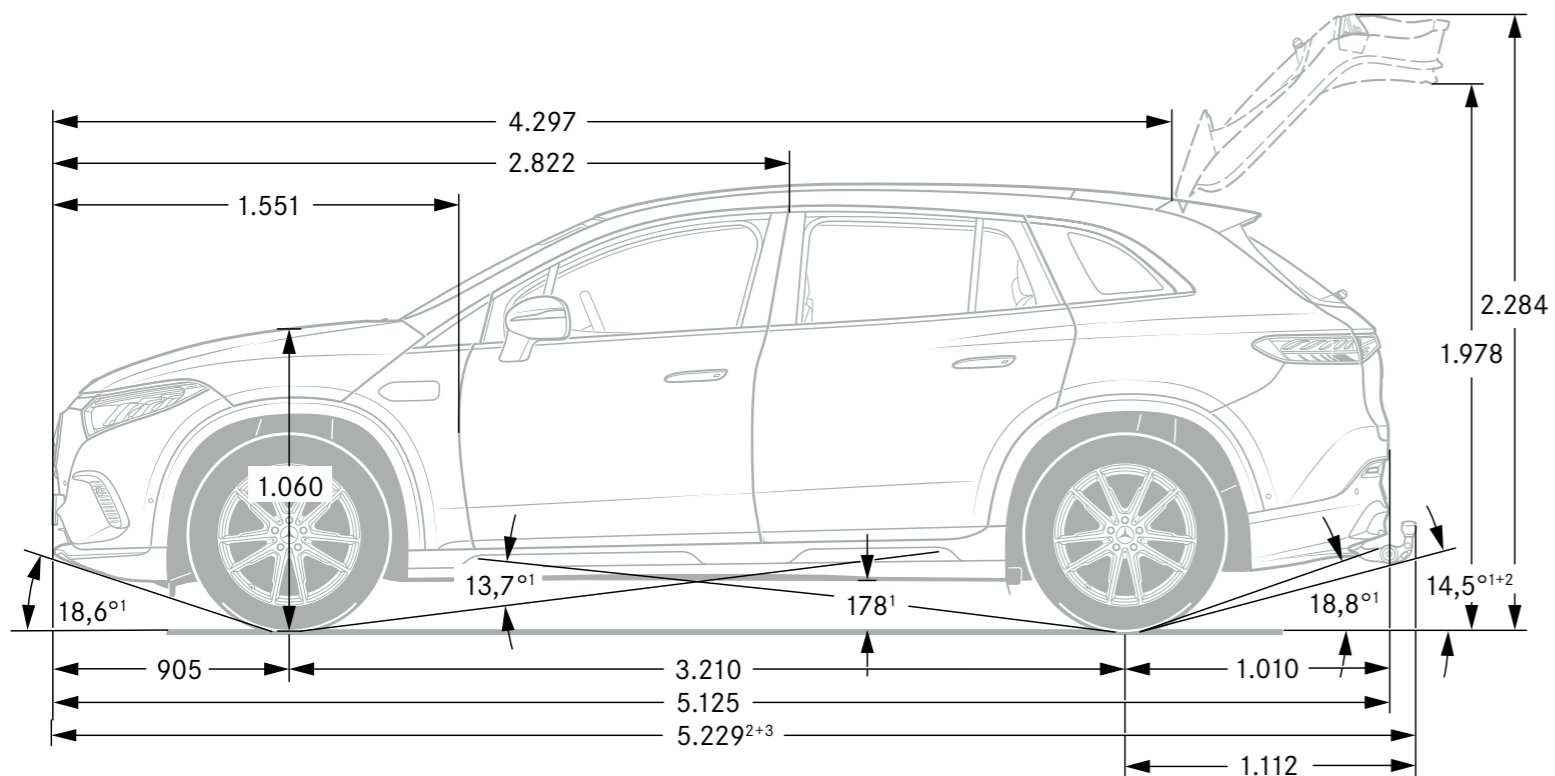
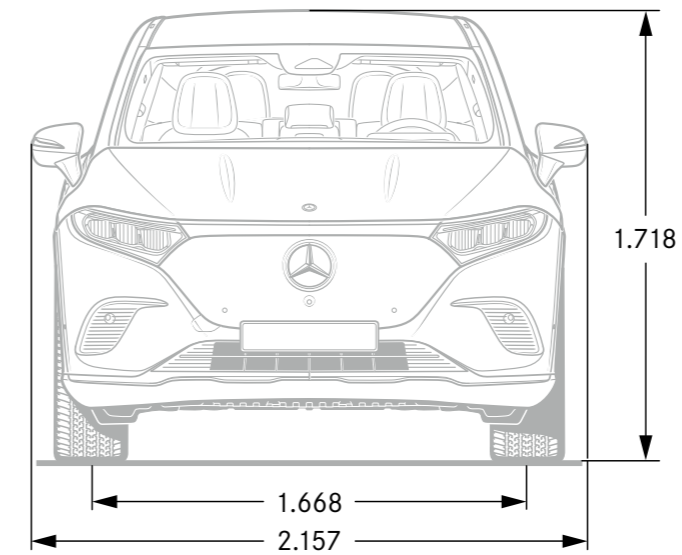
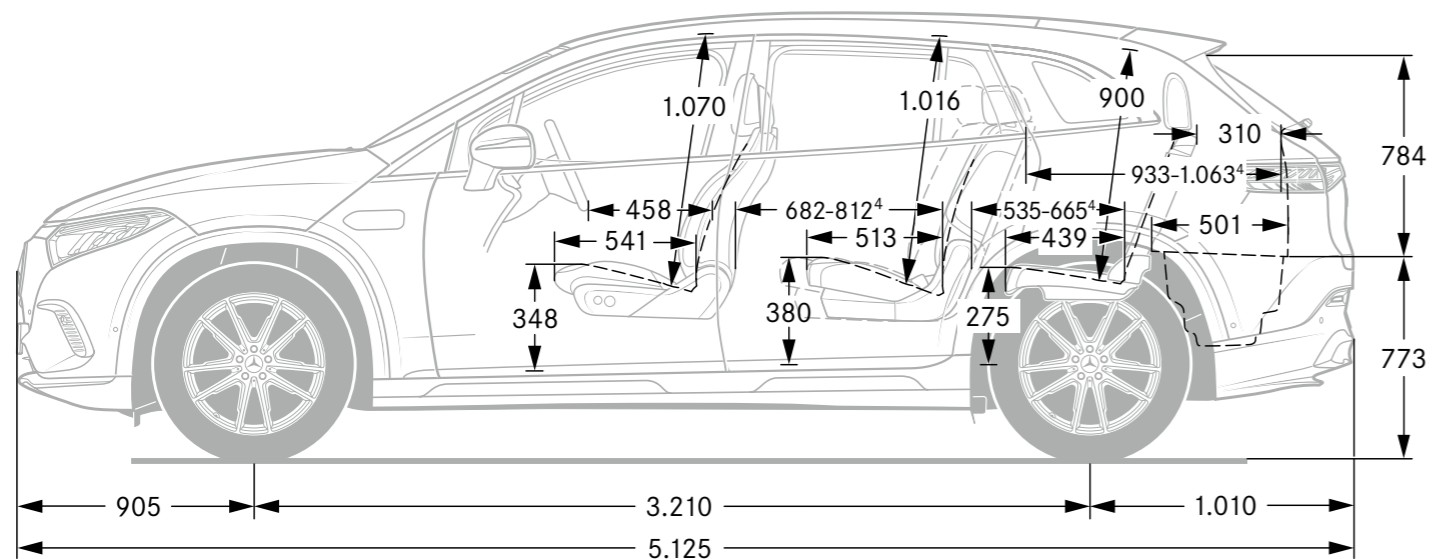
# Kofferraumvolumen - Fünfsitzer



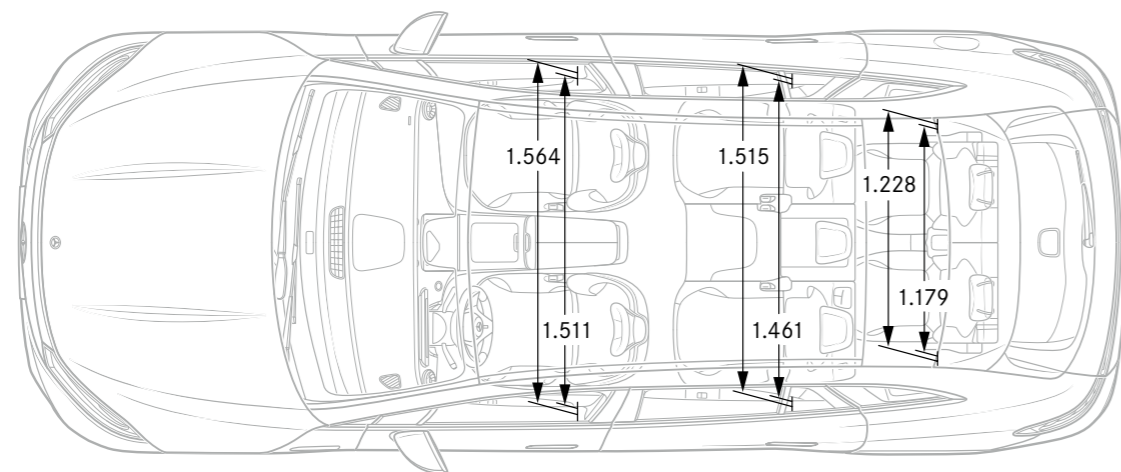
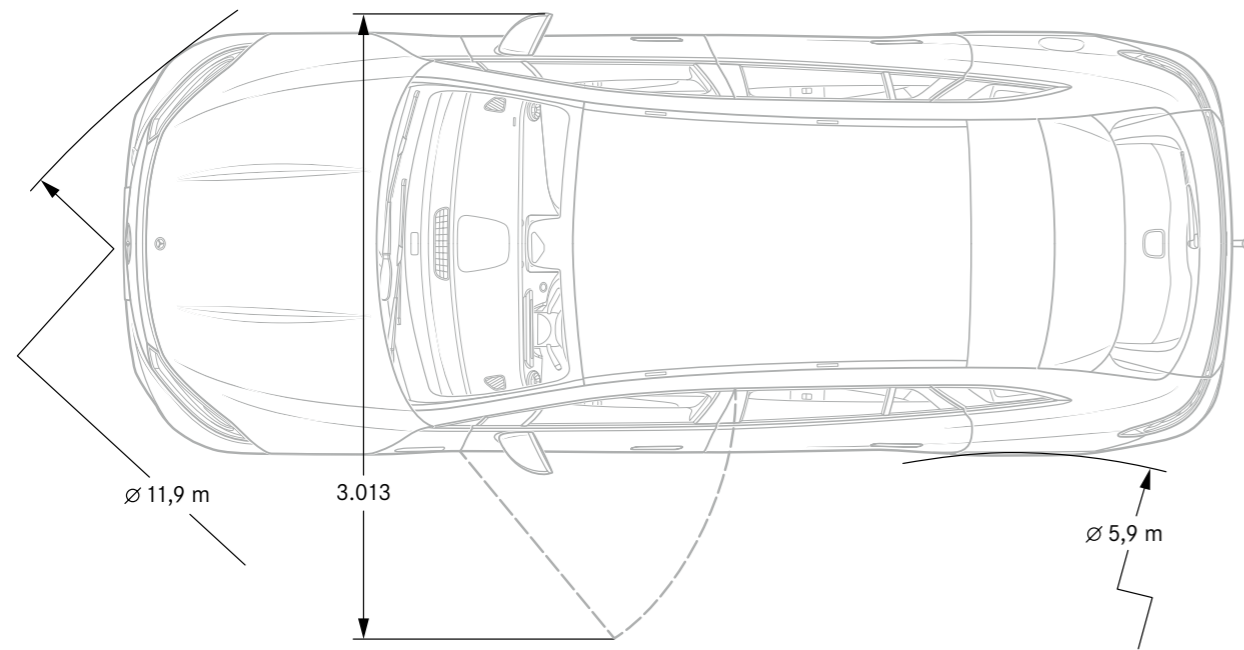
<sup>1</sup>Volumen in Litern

Gepäckraumvolumen in Anlehnung an Richtlinie ISO 3832:2002-06 Gepäckraumvolumen kann je nach Sonderausstattung abweichen

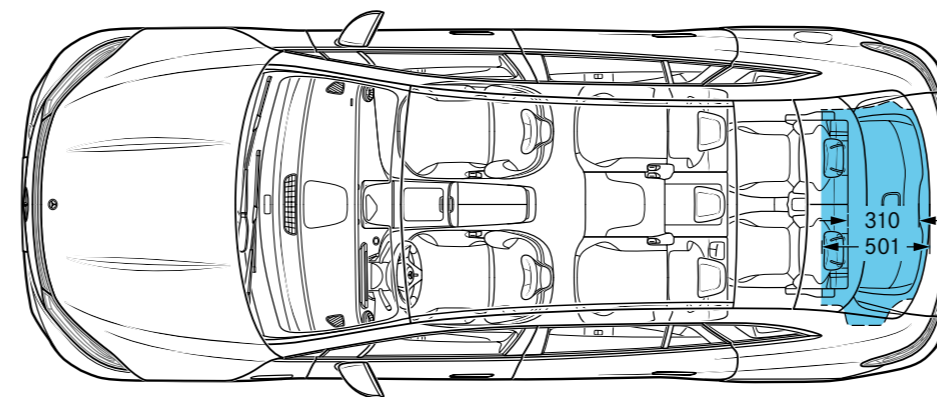
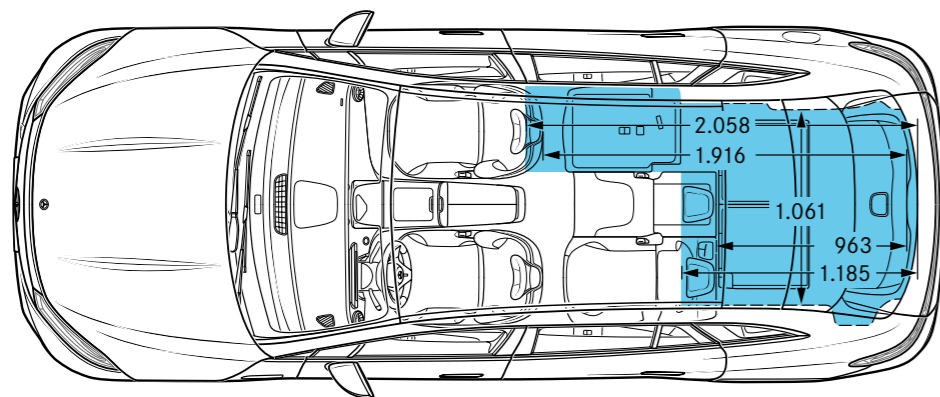
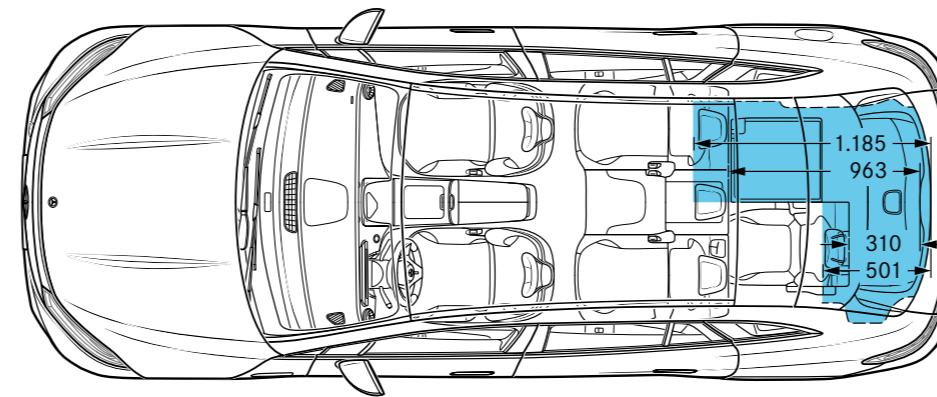
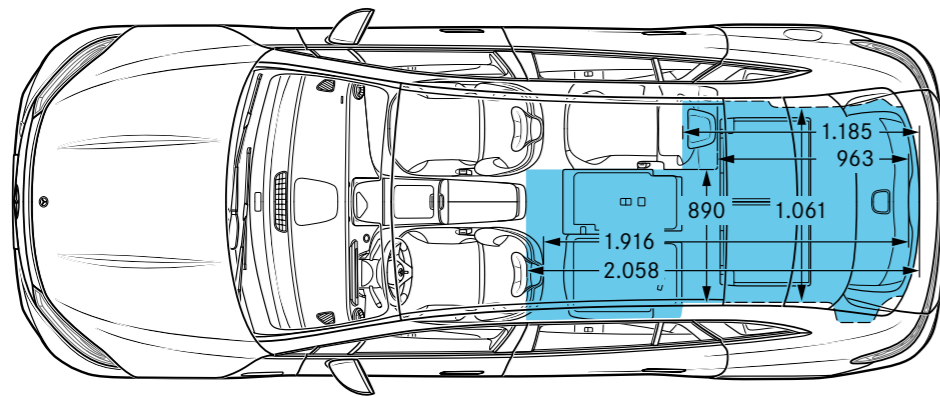
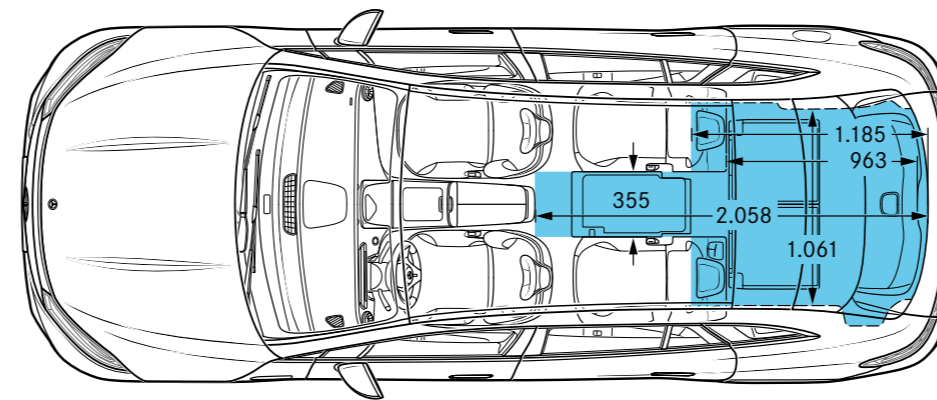
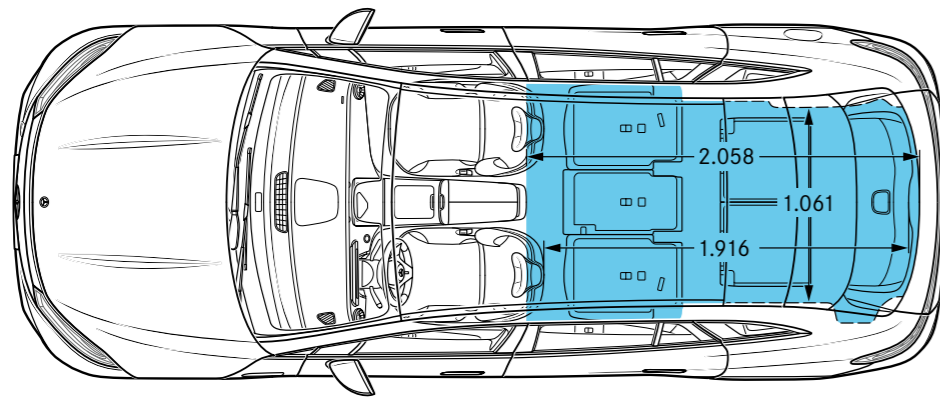
# Abmessungen - Siebensitzer



# Abmessungen - Siebensitzer



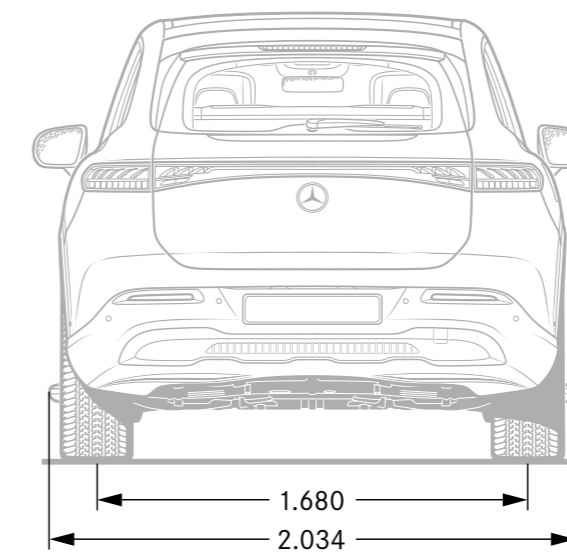
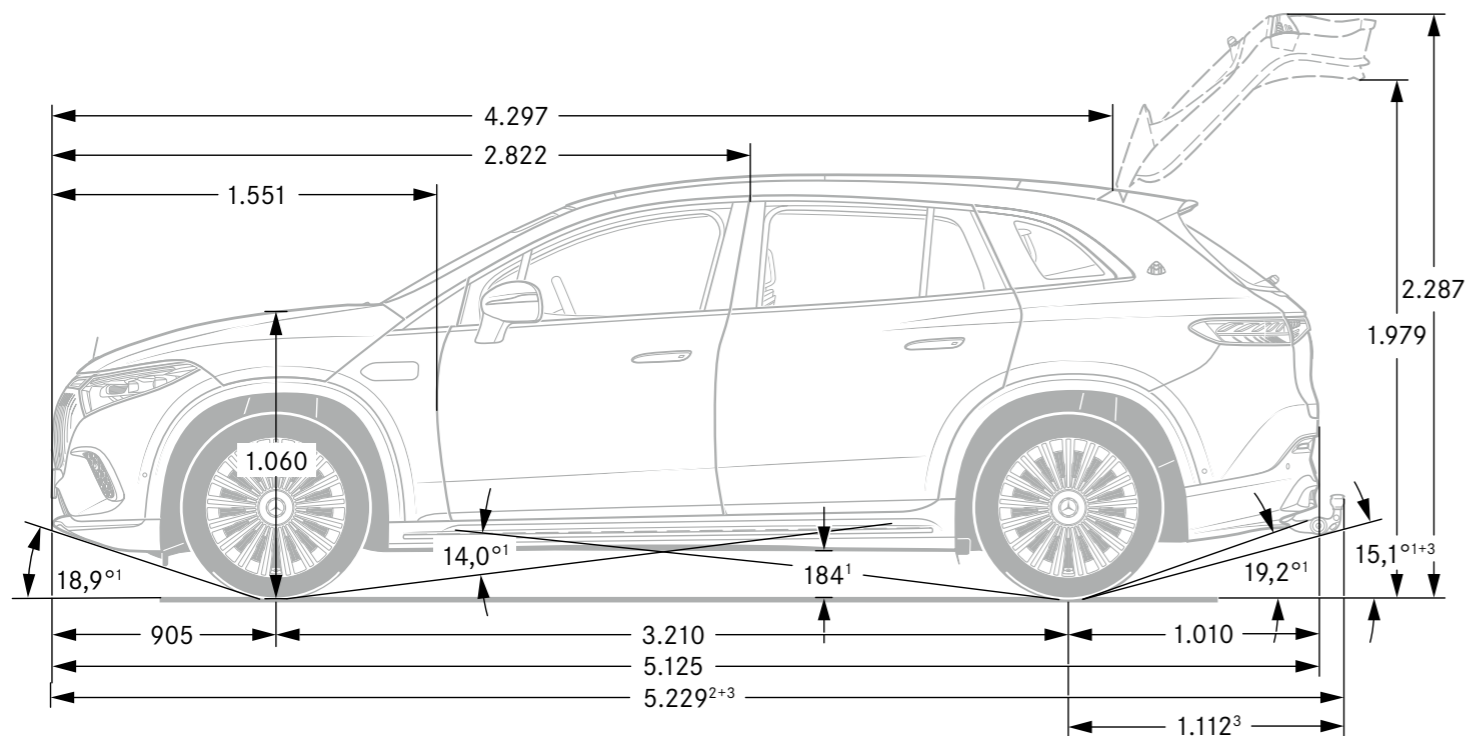
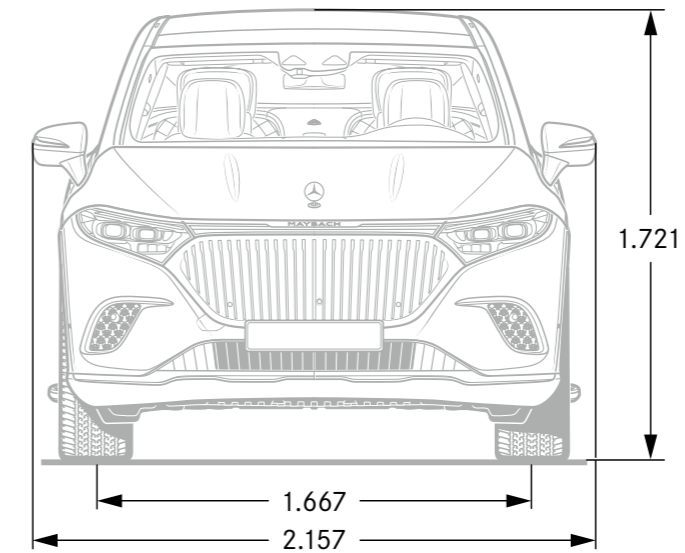
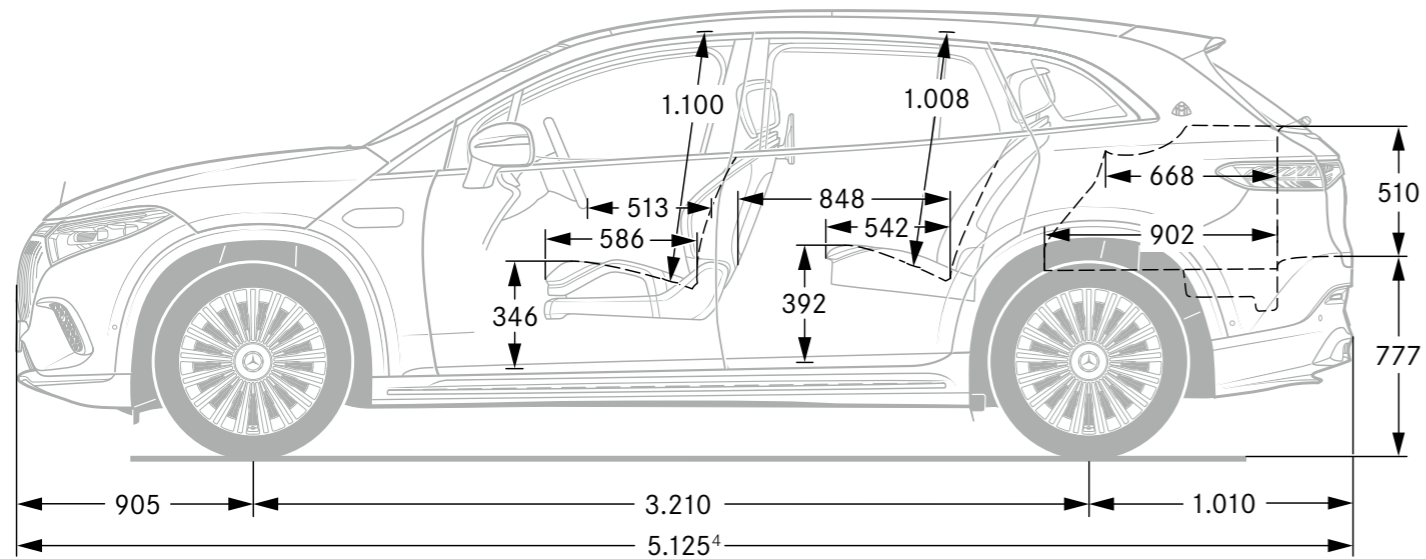
# Kofferraumvolumen - Siebensitzer



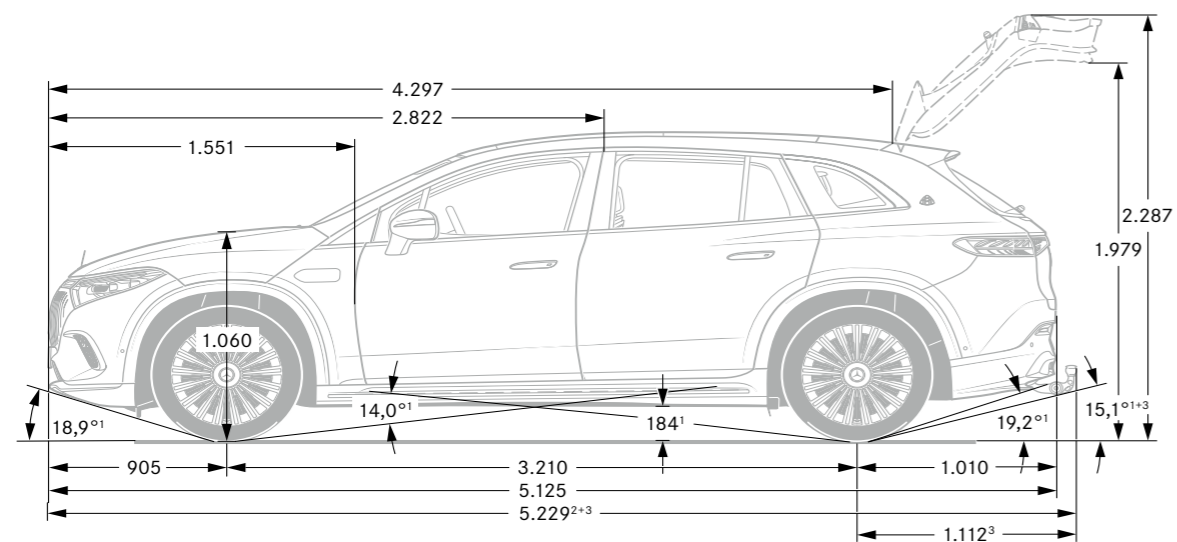
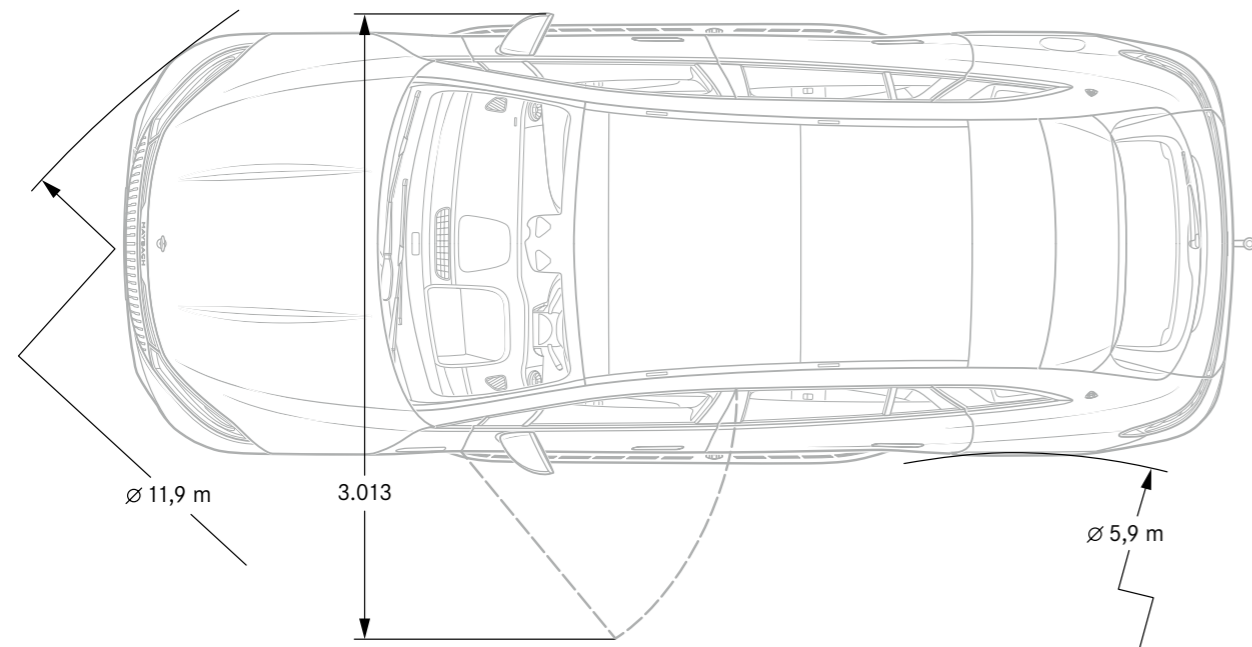
<sup>1</sup>Volumen in Litern

Gepäckraumvolumen in Anlehnung an Richtlinie ISO 3832:2002-06 Gepäckraumvolumen kann je nach Sonderausstattung abweichen

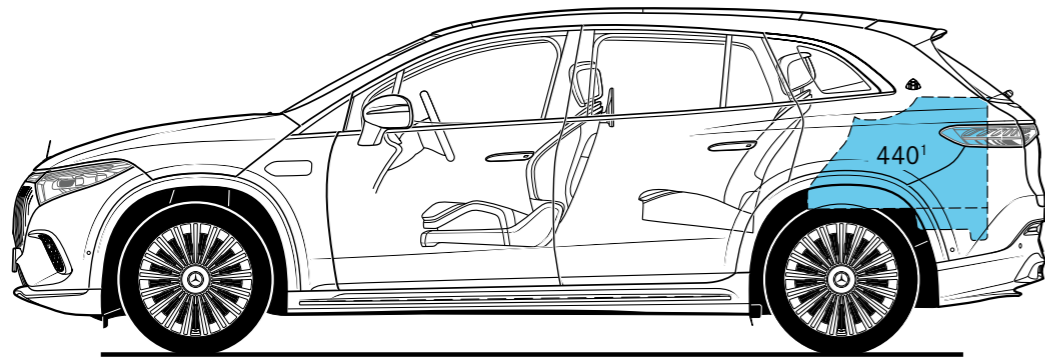
# Abmessungen - Maybach



# Abmessungen - Maybach



# Kofferraumvolumen - Maybach



<sup>1</sup>Volumen in Litern

Gepäckraumvolumen in Anlehnung an Richtlinie ISO 3832:2002-06 Gepäckraumvolumen kann je nach Sonderausstattung abweichen



# Service

	Preis/Monat inkl. MwSt.	EQS 450+	EQS 450 4MATIC	EQS 500 4MATIC	EQS 580 4MATIC	Mercedes-Maybach EQS 680
<p><b>Wartungsservice</b></p> <p>Ihr Fahrzeug ist Maßarbeit – und mit dem Wartungsservice bewahren Sie dessen Sicherheit, Funktionalität und Wert bestmöglich. Er deckt alle erforderlichen Wartungsarbeiten für 6 Jahre und 90.000 km Laufleistung ab. Professionell geschulte Fachkräfte führen Funktions- und Sichtprüfungen durch und tauschen regelmäßig die vorgegebenen Wartungsteile.</p>	0,00	S	S	S	S	S
<p><b>Mercedes-Benz Komplettservice-Paket</b></p> <p>Ihr Mercedes-Benz Service sorgt dafür, dass vom ersten Kilometer an die Sicherheit, Zuverlässigkeit und der Wert Ihres Mercedes bestmöglich bewahrt werden. So genießen Sie mit unserem Komplettservice-Paket vielfältige Leistungen - und sind damit jederzeit einfach entspannt unterwegs. Das Komplettservice-Paket umfasst bis zu fünf Jahre lang sämtliche Service-Arbeiten.<sup>1</sup> z.B. für 36 Monate und 45.000 km nur:</p> <p><sup>1</sup> Gemäß den jeweiligen Bedingungen des Komplettservice-Pakets.</p>	46,00	●	-	-	-	-
	48,00	-	●	-	-	-
	50,00	-	-	●	-	-
	53,00	-	-	-	●	-
	57,00	-	-	-	-	●
<p><b>Mercedes-Benz Garantie-Paket</b></p> <p>Verlängern Sie ganz einfach Ihren Schutz vor unvorhersehbaren Reparaturkosten. Das Mercedes-Benz Garantie-Paket gibt Ihnen im Anschluss an die Neufahrzeug-Garantie finanzielle Sicherheit. Sie können es günstig bereits beim Neufahrzeugkauf oder während der Neufahrzeug-Garantie abschließen und anschließend optional jährlich bis ins 12. Laufjahr Ihres Fahrzeugs immer wieder verlängern. Sie sichern sich damit umfangreiche Garantie- und Reparaturleistungen<sup>2</sup> von Ihrem Mercedes-Benz Service.</p> <p><sup>2</sup> Gemäß den jeweiligen Bedingungen des Garantie-Pakets. <sup>3</sup> Unverbindlich empfohlene Verkaufspreise.</p>	<b>Kaufpreis<sup>3</sup> inkl. gesetzl. Steuer</b>					
<b>Garantie-Paket: 12 Monate im Anschluss an die Neufahrzeug-Garantie</b>	515,00	●	●	●	●	●
<b>Garantie-Paket: 24 Monate im Anschluss an die Neufahrzeug-Garantie</b>	1.139,00	●	●	●	●	●
<b>Garantie-Paket: 36 Monate im Anschluss an die Neufahrzeug-Garantie</b>	1.889,00	●	●	●	●	●



# First date – ein unvergesslicher Tag!

## Fahrzeugabholung in den Mercedes-Benz Kundencentern

Besuchen Sie die Erfinder des Automobils und erleben Ihre ganz persönlichen Sternstunden bei einer Fahrzeugabholung in einem unserer Mercedes-Benz Kundencentern in Bremen, Rastatt und Sindelfingen.

### Individuell & Exklusiv.

Vor der ersten Fahrt sind unsere Expertinnen und Experten bei Ihrer individuellen Fahrzeugeinweisung gerne für Sie da.

### Faszinierend & Einzigartig.

Erfahren Sie mehr über die moderne Automobilfertigung in einem Mercedes-Benz Werk. Sie sind am Tag der Fahrzeugabholung zu einer kostenlosen Entdeckungstour eingeladen!

### Herzlich & Persönlich.

Genießen Sie in unserer exklusiven Mercedes-Benz Lounge Getränke und ausgewählte Snacks. Passend zu Ihrem neuen Mercedes finden Sie im Mercedes-Benz Shop hochwertige Produkte und persönliche Beratung.

### Unvergesslich & Abenteuerlich.

Erfahren Sie Offroad-Feeling bei einer Fahrt auf einem unserer Fahrerlebnis-Parcours in Bremen und Rastatt: Steigungen, Tunnelfahrten und Brücken sorgen für absoluten Nervenkitzel!



Fragen Sie Ihren Mercedes-Benz Partner zu näheren Details.  
Oder informieren Sie sich gerne online unter [www.mbkundencenter.com](http://www.mbkundencenter.com)  
oder telefonisch +49 (0) 30 2694 1010.

Die Abholung Ihres neuen EQS SUV ist in den Mercedes-Benz Kundencentern Sindelfingen, Bremen und Rastatt gegen einen Aufpreis von 600,00 Euro möglich.



# Finanzdienstleistungen und Versicherungen

## Leasing- und Finanzierungsprodukte von Mercedes-Benz .

Profitieren Sie von der Mercedes-Benz Qualität, Zuverlässigkeit und Sicherheit auch in Ihren finanziellen Angelegenheiten. Mit unseren Leasing- und Finanzierungsprodukten haben Sie flexible Möglichkeiten, sich Ihren Wunsch eines neuen Mercedes zu erfüllen. Und unsere Versicherungen bieten zuverlässigen Schutz für Ihr Auto und Ihr Budget. Erfahren Sie mehr unter [www.mercedes-benz.de/leasing](http://www.mercedes-benz.de/leasing)

## Mobilität aus einer Hand

Wählen Sie die individuelle Kombination, die zu Ihrem Leben passt. Mit Leasing und Service-Leasing bietet Ihnen Mercedes-Benz zwei attraktive Produkte, wenn Sie sich Ihre Flexibilität bewahren und regelmäßig auf ein neues Modell umsteigen wollen. Bei der Plus3-Finanzierung entscheiden Sie am Vertragsende, ob Sie Ihr Fahrzeug behalten, verkaufen oder zum vertraglich garantierten Restwert<sup>1</sup> zurückgeben möchten. Und für Ihren flexiblen Mobilitätsbedarf ermöglicht Ihnen Mercedes-Benz Rent den Mercedes Ihrer Wahl zur Miete.

<sup>1</sup> Diese Option beruht auf einer Zusatzvereinbarung zwischen Ihnen und Ihrem Händler.

## Mercedes-Benz Autoversicherung / InScore - die Telematik Autoversicherung

Ein Mercedes sollte auch wie ein Mercedes versichert sein. Die Mercedes-Benz Autoversicherung<sup>2</sup> oder InScore<sup>2</sup> inkl. zusätzlichem Versicherungsschutz für Elektro- und Hybridfahrzeuge sichern Ihren Wagen nicht nur umfassend ab. Im Schadenfall wird Ihr Mercedes außerdem stets nach Herstellervorgaben in einer Mercedes-Benz Werkstatt repariert.

<sup>2</sup> Versicherer: HDI Versicherung AG, vermittelt durch die Mercedes-Benz Bank AG. Es gelten die allgemeinen Versicherungsbedingungen.

## Kaufpreisschutz

Erweitern Sie die Leistungen Ihrer Vollkaskoversicherung. Der Kaufpreisschutz<sup>3</sup> schließt bei Totalschaden, Diebstahl oder Zerstörung bis zu 48 Monate lang die Lücke zwischen Kaufpreis und Wiederbeschaffungswert. So steht Ihnen für den Kauf eines neuen Fahrzeugs der ursprüngliche Kaufpreis erneut zur Verfügung.

<sup>3</sup> Versicherer: Zurich Insurance plc NDL für Deutschland, vermittelt durch die Mercedes-Benz Bank AG. Es gelten die allgemeinen Versicherungsbedingungen.

Erleben Sie mehr  
und lassen Sie Ihre Träume wahr werden.





**Mercedes-Benz ist einer der Gründungspartner der Stiftung „Laureus Sport for Good Foundation“.**

Seit der Stiftungsgründung im Jahr 2000 unterstützt und fördert Mercedes-Benz die Ziele und Werte dieses weltweiten, gemeinnützigen Programms: mit sozialen Sportprojekten das Leben von benachteiligten oder kranken Kindern und Jugendlichen zu verbessern. Laureus wurde zu einem grundlegenden Bestandteil der gesellschaftlichen Verantwortung von Mercedes-Benz. Jeder neue Mercedes ist daher ein Botschafter dieser Werte. Mit dem Kauf eines Mercedes unterstützen Sie die Stiftung „Laureus Sport for Good Foundation“.

**Speicherung technischer Daten im Fahrzeug:** Elektronische Fahrzeugkomponenten (z.B. Airbag-Steuergerät, Motorsteuergerät, etc.) enthalten Datenspeicher für technische Fahrzeugdaten, wie z. B. Meldungen im Falle von Funktionsstörungen, Geschwindigkeit des Fahrzeuges, Bremsstärke oder Funktionsweise von Rückhalte- und Fahrerassistenz-Systemen im Falle eines Unfallereignisses (Audio- und Videodaten werden nicht gespeichert). Die Daten werden flüchtig, punktuell als Momentaufnahme z.B. im Falle einer Störungsmeldung, über einen sehr kurzen Aufzeichnungszeitraum (maximal wenige Sekunden) z.B. im Falle eines Unfalls oder in zusammengefasster Form z.B. zur Bewertung der Bauteilbeanspruchung gespeichert. Die gespeicherten Daten können über Schnittstellen im Fahrzeug ausgelesen, von geschulten Technikern zur Diagnose und Behebung etwaiger Funktionsstörungen oder vom Hersteller zur Analyse und zur weiteren Verbesserung von Fahrzeugfunktionen verarbeitet und genutzt werden. Auf Wunsch des Kunden können Daten auch als Basis für weitere optionale Dienstleistungen dienen. Eine Übertragung der Daten aus dem Fahrzeug heraus an den Hersteller bzw. Dritte erfolgt grundsätzlich nur aufgrund gesetzlicher Erlaubnis (z.B. Fahrzeugnotruf e-Call), oder aufgrund vertraglichen Einverständnisses mit dem Kunden unter Berücksichtigung des Datenschutzes. Weitere Informationen zu gespeicherten Daten im Fahrzeug befinden sich in der Betriebsanleitung des Fahrzeugs. Diese finden Sie gedruckt und interaktiv im Fahrzeug oder online unter [www.mercedes-benz.de/betriebsanleitung](http://www.mercedes-benz.de/betriebsanleitung).

Nach Redaktionsschluss können sich am Produkt Änderungen ergeben haben.

Mercedes-Benz AG, Mercedes-Benz Cars Vertrieb Deutschland, Mühlenstraße 30, 10243 Berlin, MBD/VPM (aktualisiert: 01. Februar 2024)

[www.mercedes-benz.de](http://www.mercedes-benz.de)