

Der Kia Sorento.

Preise / Daten

Verbrauchsangaben

Motor Getriebe	1.6 T-GDI Plug-in Hybrid		1.6 T-GDI Hybrid		2.2 CRDi	
	AWD	2WD	AWD	2WD	AWD	2WD
Verbrauch (l/100 km bzw. kWh/100 km)	Automatik		Automatik		Doppelkupplungsgetriebe	
Innerorts:	–	5,6	6,3	6,7	7,3	–
Außerorts:	–	5,4	6,1	5,1	5,6	–
Kombiniert:	1,6	5,4	6,2	5,7	6,2	–
Stromverbrauch, kombiniert (kWh/100 km):	16,1	–	–	–	–	–
CO ₂ -Emission, kombiniert (in g/km):	36	124	141	150	160	–
Effizienzklasse:	A+++	A+	A	A	B	–

Die Kraftstoffverbrauchs- und CO₂-Emissionswerte wurden nach der neu eingeführten „World Harmonised Light Vehicle Test Procedure“ (WLTP) ermittelt. Um die Vergleichbarkeit mit den nach dem bisherigen Prüfverfahren (NEFZ) gemessenen Fahrzeugen zu wahren, werden die entsprechend den geltenden Vorschriften korreliert zurückgerechneten Werte nach NEFZ-Standard ausgewiesen. Die Angaben beziehen sich nicht auf ein einzelnes Fahrzeug und sind nicht Bestandteil des Angebots, sondern dienen allein Vergleichszwecken zwischen den verschiedenen Fahrzeugtypen. Kraftstoffverbrauch und CO₂-Emissionen eines Fahrzeugs hängen nicht nur von der effizienten Ausnutzung des Kraftstoffs durch das Fahrzeug ab, sondern werden auch vom Fahrverhalten und anderen nicht-technischen Faktoren beeinflusst.

Weitere Informationen zum offiziellen Kraftstoffverbrauch und den offiziellen spezifischen CO₂-Emissionen neuer Personenkraftwagen können dem „Leitfaden über den Kraftstoffverbrauch, die CO₂-Emissionen und den Stromverbrauch neuer Personenkraftwagen“ entnommen werden, der an allen Verkaufsstellen und bei der DAT Deutsche Automobil Treuhand GmbH, Hellmuth-Hirth-Straße 1, 73760 Ostfildern (www.dat.de), unentgeltlich erhältlich ist.



Kia Sorento Ausstattungslinien

Alle angegebenen Preise sind unverbindliche Preisempfehlungen der Kia Deutschland GmbH inkl. 19% MwSt., zuzüglich Überführungskosten. Angaben zu Verbrauchs- und CO₂-Werten sind auf Seite 15 zu finden.

Vision

Ausstattungshighlights

- 2. Sitzreihe verschiebbar und umklappbar (60:40)
- 7 Airbags (2 Frontairbags, 2 Seitenairbags, 2 Vorhangairbags bis in den Fond reichend, 1 Mittlenairbag zwischen den Frontsitzen)
- 18-Zoll-Leichtmetallfelgen, nur für Diesel
- 19-Zoll-Leichtmetallfelgen, nur für Hybrid und Plug-in Hybrid
- All-Terrain Mode (bei AWD)
- Android Auto™ und Apple CarPlay™
- Außenspiegel beheizbar, elektrisch einstell- und anklappbar
- Autobahnassistent (Highway Driving Assist, HDA)^A
- Dachreling
- Dämmerungssensor
- Digital-Kombiinstrument mit 31,2 cm (12,3 Zoll) Bildschirmdiagonale
- Fahrersitz mit elektrisch 2-fach einstellbarer Lendenwirbelstütze
- Frontkollisionswarner (Forward Collision Avoidance Assist, FCA)^A: City, Urban, Fußgänger, Fahrradfahrer
- Frontkollisionswarner mit Abbiegefunktion (Forward Collision Avoidance Assist, FC-JX)^A
- Geschwindigkeitsregelanlage, adaptiv, mit Stop&Go-Funktion (Smart Cruise Control, SCC with Stop&Go)^A
- Geschwindigkeitsregelanlage, navigationsbasiert (Navigation based Smart Cruise Control, NSCC)^A
- Insassenalarm (Rear Occupant Alert, ROA)^A
- Intelligenter Geschwindigkeitsassistent (Intelligent Speed Limit Assist, ISLA)^A
- Kia-Kartennavigation mit 26 cm (10,25 Zoll) Bildschirmdiagonale, inkl. 7-Jahre-Kia-Navigationskarten-Update¹, Kia Connect Services²
- Kia-Radio mit 20,2 cm (8 Zoll) Bildschirmdiagonale
- Klimaautomatik, 2 Zonen
- LED-Nebelscheinwerfer
- LED-Rückleuchten
- LED-Tagfahrlicht
- Lederlenkrad, beheizbar
- Müdigkeitswarner (Driver Attention Warning, DAW)^A
- Online-Dienste Kia Connect³ mit Kia Live (u.a. Verkehrsinformationen in Echtzeit, Wettervorhersage, lokale Suche, Parkmöglichkeiten) sowie Möglichkeit zum Abruf von Fahrzeuginformationen und Steuern von Fahrzeugfunktionen über die Kia Connect App
- Parksensoren vorn & hinten^A
- Rückfahrkamera (Rear View Monitor, RVM)^A
- Sitzbezüge Stoff, Farbe Schwarz, Dachhimmel Grau
- Sitzheizung vorn
- Smart-Key und Startknopf
- Spurhalteassistent mit visuellem/akustischem Warnsignal und korrigierendem Lenkeingriff (Lane Keeping Assist, LKA)^A
- Spurfolgeassistent (Lane Follow Assist, LFA)^A
- Voll-LED-Frontscheinwerfer

ab

€ 50.890,00

Kia Sorento 2.2 CRDi DCT AWD/2WD: Kraftstoffverbrauch (l/100 km) innerorts 7,3/6,7; außerhalb 5,6/5,1; kombiniert 6,2/5,7.

CO₂-Emission, kombiniert (g/km): 160/150; Effizienzklasse: B/A.

Kia Sorento 1.6 T-GDI Hybrid AT AWD/2WD: Kraftstoffverbrauch (l/100 km) innerorts 6,3/5,6; außerhalb 6,1/5,4; kombiniert 6,2/5,4.

CO₂-Emission, kombiniert (g/km): 141/124; Effizienzklasse: A/A+.

Kia Sorento 1.6 T-GDI Plug-in Hybrid AT AWD: Kraftstoffverbrauch (l/100 km, kombiniert) 1,6; Stromverbrauch in kWh/100 km (kombiniert) 16,1.

CO₂-Emission in g/km (kombiniert): 36; Effizienzklasse: A+++.

Detaillierte Informationen zum Kia Sorento findest du unter www.kia.com/de/broschuere. Dort kannst du dir auch die komplette Modellbroschüre herunterladen.

Spirit

Ausstattungshighlights im Vergleich zu Vision

- 12 Lautsprecher, inkl. Subwoofer (i. V. m. Bose® Surround Sound System)
- 19-Zoll-Leichtmetallfelgen, nur für Diesel (für Hybrid und Plug-in Hybrid bereits Serie ab Vision)
- Aktiver Totwinkelassistent mit Lenk- und Bremsengriff (Blind Spot Collision Avoidance Assist, BCA)^A
- Ambientebeleuchtung (einstellbar)
- Ausstiegsassistent (Safe Exit Assist, SEA)^A
- Bose® Surround Sound System mit externer Endstufe
- Elektrische Heckklappe, sensorgesteuert
- Induktive Ladestation für Smartphones⁴
- Lederausstattung „Nero“: Sitzkontaktflächen Leder in Kombination mit hochwertiger Ledernachbildung, Farbe Schwarz, Dachhimmel Grau
- Privacy-Verglasung (dunkel getönte Scheiben ab B-Säule)
- Querverkehrswarner hinten, inkl. Notbremsfunktion (Rear Cross-Traffic Collision-Avoidance Assist, RCCA)^A
- Sitzheizung hinten (äußere Sitze der 2. Sitzreihe)
- Sonnenschutzrollos in den hinteren Türen

ab

€ 54.890,00

Platinum

Ausstattungshighlights im Vergleich zu Spirit

- 20-Zoll-Leichtmetallfelgen, nur für Diesel
- Aktiver Totwinkelassistent mit Monitoranzeige (Blind Spot View Monitor, BVM)^A
- Aluminium-Sportpedale
- Fahrersitz mit elektrisch 4-fach einstellbarer Lendenwirbelstütze
- Fahrersitz mit verstellbarer Beinauflage
- Head-up-Display (HUD) mit Projektion von Fahrinformationen auf die Frontscheibe
- Kollisionsvermeidungsassistent (Parking Collision Avoidance Assist, PCA)^A
- Lederausstattung „Nappa“: Sitzkontaktflächen Nappa-Leder, Farbe Schwarz, Dachhimmel Schwarz
- Remote Parkassistent (Remote Smart Parking Assist, RSPA)^A
- Rundumsichtkamera (Surround View Monitor, SVM)^A
- Sitzventilation vorn

ab

€ 61.390,00

Stromtanken leicht gemacht mit Kia Charge

Mit unserem Ladeservice Kia Charge kannst du an derzeit 99 Prozent aller öffentlichen Ladestationen in Deutschland bequem und im Advanced-Tarif bundesweit zu einheitlichen Preisen Strom tanken. Die Kia Charge RFID Card sowie die App ermöglichen dir zudem auch im europäischen Ausland den einfachen Zugriff auf das ständig wachsende Netzwerk mit aktuell mehr als 520.000 Ladestationen.

Zudem entfällt die monatliche Grundgebühr für den Kia Charge Advanced-Tarif im ersten Jahr beim Kauf eines Kia EV.

Alle Infos zu Kia Charge, den aktuellen Tarifen und Preisen erhältst du beim Kia-Vertragshändler oder [hier](#):



Die passende Ladestation für zu Hause: siehe Seite 7 (Sonderausstattung).

¹ Insgesamt sechs Kartennupdates gemäß den jeweils gültigen Bedingungen zum Kia-Navigationskarten-Update. Für Neufahrzeuge, die als Modelljahr 2022 ab Mai 2021 verkauft wurden und über eine OTA-fähige Navigationssoftware verfügen, bietet Kia pro Fahrzeug zwei kostenlose Aktualisierungen der Karten des Navigationssystems und der Software der Steuereinheit im sogenannten „Over-the-Air“-Verfahren („OTA-Updates“) an. Sobald die beiden kostenlosen OTA-Updates ausgeschöpft sind, kannst du kostenlose Aktualisierungen der Karten des Navigationssystems des Fahrzeugs und der Software der Steuereinheit nur bei einem autorisierten Kia-Händler erhalten. Weitere Informationen sind beim Kia-Partner erhältlich.

² Details zur Funktionalität und Kompatibilität von Kia Connect Services sind beim Kia-Partner erhältlich.

³ Ein Service der Kia Connect GmbH. Informations- und Steuerungs-Dienst für deinen Kia; Smartphone mit iOS- oder Android-Betriebssystem und Mobilfunkvertrag mit Datenoption, durch den zusätzliche Kosten entstehen, erforderlich. Einzelheiten zu Funktionsweise und Nutzungsbedingungen sind beim Kia-Partner und auf kia.com zu finden.

Die Dienste stehen für eine Laufzeit von sieben Jahren nach Garantiebeginn kostenfrei zur Verfügung und können während der Laufzeit inhaltlichen Änderungen unterliegen.

⁴ Nur mit kompatiblen Geräten. Weitere Informationen sind beim Kia-Partner erhältlich.

^A Der Einsatz von Assistenz- oder Sicherheitssystemen entbindet nicht von der Pflicht zur ständigen Verkehrsbeobachtung und Fahrzeugkontrolle.

Preise

Motor		Getriebe	Antrieb	Leistung kW (PS)	Verbrauch (l/100 km bzw. kWh/100 km) ⁵	CO ₂ -Emission (g/km) ⁵	Effizienzklasse	Ausstattung	EUR exkl. MwSt. ⁶	EUR inkl. 19% MwSt. ⁶
Diesel	2.2 CRDi	DCT (8 Stufen)	2WD	142 (194)	6,7/5,1/5,7	150	A	Vision	42.764,71	50.890,00
			AWD					Spirit	46.126,05	54.890,00
		Automatik (6 Stufen)	2WD	169 (230)	5,6/5,4/5,4	124–118	A+	Vision	44.445,38	52.890,00
			AWD					Spirit	47.806,72	56.890,00
Plug-in Hybrid	1.6 T-GDI	Automatik (6 Stufen)	AWD	195 (265)	1,6/16,1	36	A+++	Platinum	51.588,24	61.390,00
								Vision	43.184,87	51.390,00
								Spirit	46.546,22	55.390,00
Hybrid	1.6 T-GDI	Automatik (6 Stufen)	2WD	169 (230)	6,3/6,1/6,2	141–129	A	Vision	44.865,55	53.390,00
			AWD					Spirit	48.226,89	57.390,00
		Automatik (6 Stufen)	2WD	169 (230)	5,6/5,4/5,4	124–118	A+	Vision	43.184,87	51.390,00
			AWD					Spirit	46.546,22	55.390,00
Plug-in Hybrid	1.6 T-GDI	Automatik (6 Stufen)	AWD	195 (265)	1,6/16,1	36	A+++	Platinum	51.588,24	61.390,00
								Vision	47.008,40	55.940,00
								Spirit	50.369,75	59.940,00
Hybrid	1.6 T-GDI	Automatik (6 Stufen)	AWD	195 (265)	1,6/16,1	36	A+++	Platinum	53.731,09	63.940,00
								Vision	47.008,40	55.940,00
								Spirit	50.369,75	59.940,00

⁵ Diesel & Hybrid: Werte in l/100 km für innerorts/außerorts/kombiniert bzw. in g/km (kombiniert). Plug-in Hybrid: Werte in l/100 km (kombiniert) / Stromverbrauch in kWh/100 km (kombiniert) bzw. in g/km (kombiniert). Die Kraftstoffverbrauchs- und CO₂-Emissionswerte wurden nach der neu eingeführten „Worldwide Harmonized Light Vehicles Test Procedure“ (WLTP) ermittelt. Um die Vergleichbarkeit mit den nach dem bisherigen Prüfverfahren (NEFZ) gemessenen Fahrzeugen zu wahren, werden die entsprechend den geltenden Vorschriften korreliert zurückgerechneten Werte nach NEFZ-Standard ausgewiesen.

⁶ Unverbindliche Preisempfehlung der Kia Deutschland GmbH, zuzüglich Überführungskosten.

Ausstattung

	Vision	Spirit	Platinum
Sicherheitsausstattung			
7 Airbags (2 Frontairbags, 2 Seitenairbags, 2 Vorhangairbags bis in den Fond reichend, 1 Mittenairbag zwischen den Frontsitzen)	●	●	●
Aktives Bremslicht (Emergency Stop Signal, ESS)	●	●	●
Aktiver Totwinkelassistent mit Lenk- und Bremsengriff (Blind Spot Collision Avoidance Assist, BCA) ^A	P1	●	●
Aktiver Totwinkelassistent mit Monitoranzeige (Blind Spot View Monitor, BVM) ^A	–	P2	●
Antiblockiersystem (ABS) mit elektronischer Bremskraftverteilung	●	●	●
Ausstiegsassistent (Safe Exit Assist, SEA) ^A	P1	●	●
Autobahnassistent (Highway Driving Assist, HDA) ^A	●	●	●
Beifahrerairbag abschaltbar	●	●	●
Bergabfahrlilfe (Downhill Brake Control, DBC)	●	●	●
Berganfahrhilfe (Hill-Start Assist Control, HAC)	●	●	●
Elektronisches Stabilitätsprogramm (ESC) mit Traktionskontrolle (TCS) und Gespannstabilisierungsassistent (TSA)	●	●	●
Frontkollisionwarner (Forward Collision Avoidance Assist, FCA) ^A : City, Urban, Fußgänger, Fahrradfahrer	●	●	●
Frontkollisionwarner mit Abbiegefunktion (Forward Collision Avoidance Assist, FCA-JX) ^A	●	●	●
Gegenlenkunterstützung (Vehicle Stability Management, VSM)	●	●	●
Insassenalarm (Rear Occupant Alert, ROA) ^A	●	●	●
Intelligenter Geschwindigkeitsassistent (Intelligent Speed Limit Assist, ISLA) ^A	●	●	●
Kollisionsvermeidungsassistent (Parking Collision Avoidance Assist, PCA) ^A	–	P2	●
Müdigkeitswarner (Driver Attention Warning, DAW) ^A	●	●	●
Multikollisionsbremse (Multi Collision Braking, MCB) ^A	●	●	●
Notruf-Service e-Call	●	●	●
Querverkehrwarner hinten, inkl. Notbremsfunktion (Rear Cross-Traffic Collision-Avoidance Assist, RCCA) ^A	P1	●	●
Reifendruckkontrollsystem (TPMS)	●	●	●
Spurhalteassistent mit visuellem/akustischem Warnsignal und korrigierendem Lenkeingriff (Lane Keeping Assist, LKA) ^A	●	●	●
Spurfolgeassistent (Lane Follow Assist, LFA) ^A	●	●	●
Virtuelles Motorsoundsystem (Virtual Engine Sound System, VESS) zum Fußgängerschutz, nur Plug-in Hybrid	●	●	●
Wegfahrsperr	●	●	●
Antrieb/Fahrwerk			
All-Terrain Mode (bei AWD)	●	●	●
Drive Mode Select (Auswahl verschiedener Fahrmodi)	●	●	●

Ausstattung

	Vision	Spirit	Platinum
Antrieb/Fahrwerk			
EcoDynamics (Start-Stopp-System ISG), nur Diesel	●	●	●
Energie-Regenerationssystem (Alternator Management System, AMS)	●	●	●
Niveauregulierung hinten	–	●	●
Notrad, nur Plug-in Hybrid	●	●	●
Reifenreparaturset, nur Diesel und Hybrid	●	●	●

Diesel

18-Zoll-Leichtmetallfelgen	●	–	–
19-Zoll-Leichtmetallfelgen	–	●	–
20-Zoll-Leichtmetallfelgen	–	–	●

Hybrid

19-Zoll-Leichtmetallfelgen	●	●	●
----------------------------	---	---	---

Plug-in Hybrid

19-Zoll-Leichtmetallfelgen	●	●	●
----------------------------	---	---	---

Außenausstattung

Außenspiegel mit integrierten Blinkleuchten	●	●	●
Dachreling	●	●	●
Frontgrill Klavierlackschwarz	●	●	●
Privacy-Verglasung (dunkel getönte Scheiben ab B-Säule)	–	●	●
Solarglas (Frontscheibe und Seitenscheiben vorn)	●	●	●
Türgriffe mit Satinchrom	●	●	●
Unterfahrschutz vorn und hinten	●	●	●

Innenausstattung

Aluminium-Sportpedale	–	–	●
Ambientebeleuchtung (einstellbar)	–	●	●
Fußmattenset	●	●	●
Getränkehalter vorn	●	●	●
Innenraumelemente mit Metall-Design	●	–	–
Innenraumelemente mit Ion Plating-Design	P1	●	●
LED-Innenraumbelichtung	–	●	●
Lederlenkrad	●	●	●
Lenkrad beheizbar	●	●	●
Lenkrad höhen-/tiefenverstellbar	●	●	●
Sonnenschutzrollos in den hinteren Türen	–	●	●

Sitze

2. Sitzreihe verschiebbar und umklappbar (60:40)	●	●	●
2. Sitzreihe mit 2 einzelnen Komfortsitzen, verschiebbar und umklappbar, je mit Armlehne; Durchgang in der Mitte (Entfall Mittelsitz der zweiten Sitzreihe), nur für Diesel und Plug-in Hybrid	–	–	P6
3. Sitzreihe mit 2 einzeln umklappbaren Sitzen (50:50)	–	P5	P5/P6
Beifahrersitz elektrisch einstellbar	–	●	●
Beifahrersitz höhenverstellbar	–	●	●
Beifahrersitz mit elektrisch 2-fach einstellbarer Lendenwirbelstütze	–	–	●
Beifahrersitz mit seitlichem Bedienfeld für Fondpassagiere	–	●	●
Fahrersitz höhenverstellbar	●	●	●
Fahrersitz elektrisch einstellbar	●	●	●
Fahrersitz mit elektrisch 2-fach einstellbarer Lendenwirbelstütze	●	●	–
Fahrersitz mit elektrisch 4-fach einstellbarer Lendenwirbelstütze	–	–	●
Fahrersitz mit Memory-Funktion	–	–	●
Fahrersitz mit verstellbarer Beinauflage	–	–	●
Lederausstattung „Nero“: Sitzkontakflächen Leder in Kombination mit hochwertiger Ledernachbildung, Farbe Schwarz, Dachhimmel Grau	P1	●	–
Lederausstattung „Nappa“: Sitzkontakflächen Nappa-Leder, Farbe Schwarz, Dachhimmel Schwarz	–	–	●

● = Serienausstattung / – = nicht verfügbar / P = Paket (siehe Sonderausstattungen auf Seite 7)

^A Der Einsatz von Assistenz- oder Sicherheitssystemen entbindet nicht von der Pflicht zur ständigen Verkehrsbeobachtung und Fahrzeugkontrolle.

Ausstattung

	Vision	Spirit	Platinum
Sitze			
Lederausstattung „Sporty“: Sitze zweifarbig (Hellgrau/Schwarz), Sitzkontaktflächen Leder (Entfall Nappa-Leder) in Kombination mit hochwertiger Ledernachbildung, Dachhimmel Grau	-	-	P4
Mittelarmlehne hinten mit Getränkehalter	●	●	●
Mittelarmlehne vorn mit Staufach	●	●	●
Sitzbezüge Stoff, Schwarz, Dachhimmel Grau	●	-	-
Sitzheizung vorn	●	●	●
Sitzheizung hinten (äußere Sitze der 2. Sitzreihe)	-	●	●
Sitzventilation vorn	-	-	●

Audio/Navigation

6 Lautsprecher	●	-	-
12 Lautsprecher, inkl. Subwoofer (i. V. m. Bose® Surround Sound System)	-	●	●
Android Auto™ und Apple CarPlay™	●	●	●
Bluetooth® Freisprecheinrichtung ⁴	●	●	●
Bose® Surround Sound System mit externer Endstufe	-	●	●
Digitale Radioempfang DAB+	●	●	●
Kia-Kartennavigation mit 26 cm (10,25 Zoll) Bildschirmdiagonale, inkl. 7-Jahre-Kia-Navigationskarten-Update ¹ , Kia Connect Services ²	●	●	●
Multifunktionslenkrad	●	●	●
Online-Dienste Kia Connect ³ mit Kia Live (u. a. Verkehrsinformationen in Echtzeit, Wettervorhersage, lokale Suche, Parkmöglichkeiten) sowie Möglichkeit zum Abruf von Fahrzeuginformationen und Steuern von Fahrzeugfunktionen über die Kia Connect App	●	●	●
Sprachverstärker über die Lautsprecher (Driver Talk)	-	●	●
USB-Anschluss hinten (2 Ladeanschlüsse, jeweils in Sitzlehne der 1. Sitzreihe) ⁴	●	●	●
USB-Anschluss Mittelkonsole hinten (1 Ladeanschluss) ⁴	●	●	●
USB-Anschluss vorn (2 Ladeanschlüsse, 1 Media-Anschluss) ⁴	●	●	●
USB-Anschluss 3. Sitzreihe (2 Ladeanschlüsse) ⁴	-	P5	P5/P6

Funktions-/Komfortausstattung

Außenspiegel beheizbar, elektrisch einstell- und anklappbar	●	●	●
Dämmerungssensor	●	●	●
Digital-Kombiinstrument mit 31,2 cm (12,3 Zoll) Bildschirmdiagonale	●	●	●
Elektrische Fensterheber vorn und hinten mit Impulsfunktion an allen Türen	●	●	●
Elektrische Heckklappe, sensorgesteuert	-	●	●
Elektronische Parkbremse (EPB)	●	●	●
Fernlichtassistent (HBA)	●	●	●
Frontscheinwerfer mit Escort-Funktion	●	●	●
Geschwindigkeitsregelanlage, adaptiv, mit Stop&Go-Funktion (Smart Cruise Control, SCC with Stop&Go) ^A	●	●	●
Geschwindigkeitsregelanlage, navigationsbasiert (Navigation based Smart Cruise Control, NSCC) ^A	●	●	●
Head-up-Display (HUD) mit Projektion von Fahrinformationen auf die Frontscheibe	-	-	●
Induktive Ladestation (für Smartphones) ⁴	-	●	●
Innenrückspiegel selbstabblendend (elektrochromatisch)	●	●	●
Klimaautomatik, 2 Zonen	●	●	●
LED-Nebelscheinwerfer	●	●	●
LED-Rückleuchten	●	●	●
LED-Tagfahrlicht	●	●	●
Panoramadach mit elektrischem Glasschiebedach (ausstellbar)	-	P3	P3
Parksensoren vorn & hinten ^A	●	●	●
Regensensor	●	●	●
Remote Parkassistent (Remote Smart Parking Assist, RSPA) ^A	-	-	●

Kia Sorento 2.2 CRDi DCT AWD/2WD: Kraftstoffverbrauch (l/100 km) innerorts 7,3/6,7; außerorts 5,6/5,1; kombiniert 6,2/5,7.

CO₂-Emission, kombiniert (g/km): 160/150; Effizienzklasse: B/A.

Kia Sorento 1.6 T-GDI Hybrid AT AWD/2WD: Kraftstoffverbrauch (l/100 km) innerorts 6,3/5,6; außerorts 6,1/5,4; kombiniert 6,2/5,4.

CO₂-Emission, kombiniert (g/km): 141/124; Effizienzklasse: A/A+.

Kia Sorento 1.6 T-GDI Plug-in Hybrid AT AWD: Kraftstoffverbrauch (l/100 km, kombiniert) 1,6; Stromverbrauch in kWh/100 km (kombiniert) 16,1.

CO₂-Emission in g/km (kombiniert): 36; Effizienzklasse: A+++.

Ausstattung

	Vision	Spirit	Platinum
Funktions-/Komfortausstattung			
Rückfahrkamera (Rear View Monitor, RVM) ^A	●	●	-
Rundumsichtkamera (Surround View Monitor, SVM) ^A	-	P2	●
Schaltwippen am Lenkrad	●	●	●
Smart-Key und Startknopf	●	●	●
Voll-LED-Frontscheinwerfer	●	●	●

Sonderausstattung (alle Preise in Euro)

P1 – Komfort-Paket: Sitzkontaktflächen Leder in Kombination mit hochwertiger Ledernachbildung, Farbe Schwarz, Dachhimmel Grau, Innenraumelemente mit Ion Plating-Design; Aktiver Totwinkelwarner mit Lenk- und Bremseingriff (Blind Spot Collision Avoidance Assist, BCA) ^A ; Querverkehrwarner hinten, inkl. Notbremsfunktion (Rear Cross-Traffic Collision-Avoidance Assist, RCCA) ^A ; Ausstiegsassistent (Safe Exit Assist, SEA) ^A	1.280,00	-	
P2 – AssistPlus-Paket: Aktiver Totwinkelassistent mit Monitoranzeige (Blind Spot View Monitor, BVM) ^A ; Rundumsichtkamera (Surround View Monitor, SVM) ^A ; Kollisionsvermeidungsassistent (Parking Collision Avoidance Assist, PCA) ^A	-	790,00	-
P3 – Panoramadach (für Spirit nur in Verbindung mit P2 AssistPlus-Paket): Panorama-Glasdach	-	990,00	
P4 – Lederausstattung „Sporty“: Sitze zweifarbig, Hellgrau/Schwarz, Sitzkontaktflächen in Leder (Entfall Nappa-Leder) in Kombination mit hochwertiger Ledernachbildung, Dachhimmel Grau	-		0,00
P5 – Dritte Sitzreihe: Dritte Sitzreihe mit zwei einzeln umklappbaren Sitzen (50:50), inkl. Klimasteuerung und zusätzlichen 2 USB-Ladepunkten; ISOFIX-Halterung für beide Sitze in der dritten Sitzreihe	-	990,00	
P6 – 6-Sitzer: 2. Sitzreihe mit zwei einzelnen Komfortsitzen, individuell verschiebbar, neigbar und umklappbar, je mit Armlehne; Durchgang in der Mitte zur dritten Sitzreihe (Entfall Mittelsitz der zweiten Sitzreihe), nur für Diesel und Plug-in Hybrid	-		990,00
Vorbereitung für abnehmbare Anhängerkupplung⁷ (E-Satz und Karosseriebearbeitung durchgeführt, zusätzliche Kosten für Verbau des Kupplungsträgers entstehen)		780,00	
Kofferraum-/Heckprojektoren⁷ LED-Kofferraum-/Heckausleuchtung , eingelassen in der Heckklappenverkleidung		155,00	
Ladeadapter⁷ Schutzkontaktstecker auf Typ 2 (10 A) , für Plug-in Hybrid		259,00	
Ladekabel⁷ Typ-2- auf Typ-2-Stecker , für Plug-in Hybrid		235,00	
Wallbox Pulsar Plus⁷ bis max. 11 kW , mit 5 m Kabel, zzgl. Montage, für Plug-in Hybrid		652,29	
Wandhalterung⁷ für Wallboxkabel (nur für Wallbox Pulsar Plus), für Plug-in Hybrid		43,82	

Außenfarben (nur eine Farbe wählbar, alle Preise in Euro)

Schneeweiß (UD)	750,00
Auroraschwarz Metallic (ABP)	750,00
Gravity Blau Metallic (B4U)	750,00
Mineralblau Metallic (M4B)	750,00
Seidensilber Metallic (4SS)	750,00
Stahlgrau Metallic (KLG)	750,00
Snow White Pearl (SWP)	-
	950,00

● = Serienausstattung / - = nicht verfügbar / P = Paket (siehe Sonderausstattungen auf Seite 7)

^A Der Einsatz von Assistenz- oder Sicherheitssystemen entbindet nicht von der Pflicht zur ständigen Verkehrsbeobachtung und Fahrzeugkontrolle.

¹ Insgesamt sechs Kartenupdates gemäß den jeweils gültigen Bedingungen zum Kia-Navigationskarten-Update. Für Neufahrzeuge, die als Modelljahr 2022 ab Mai 2021 verkauft wurden und über eine OTA-fähige Navigationssoftware verfügen, bietet Kia pro Fahrzeug zwei kostenlose Aktualisierungen der Karten des Navigationssystems und der Software der Steuereinheit im sogenannten „Over-the-Air“-Verfahren („OTA-Updates“) an. Sobald die beiden kostenlosen OTA-Updates ausgeschöpft sind, kannst du kostenlose Aktualisierungen der Karten des Navigationssystems des Fahrzeugs und der Software der Steuereinheit nur bei einem autorisierten Kia-Händler erhalten. Weitere Informationen sind beim Kia-Partner erhältlich.

² Details zur Funktionalität und Kompatibilität von Kia Connect Services sind beim Kia-Partner erhältlich.

³ Ein Service der Kia Connect GmbH. Informations- und Steuerungs-Dienst für deinen Kia; Smartphone mit iOS- oder Android-Betriebssystem und Mobilfunkvertrag mit Datenoption, durch den zusätzliche Kosten entstehen, erforderlich. Einzelheiten zu Funktionsweise und Nutzungsbedingungen sind beim Kia-Partner und auf kia.com zu finden.

Die Dienste stehen für eine Laufzeit von sieben Jahren nach Garantiebeginn kostenfrei zur Verfügung und können während der Laufzeit inhaltlichen Änderungen unterliegen.

⁴ Nur mit kompatiblen Geräten. Weitere Informationen sind beim Kia-Partner erhältlich.

⁷ Abweichende Garantielaufzeit. Weitere Informationen sind beim Kia-Partner erhältlich.

Exterieur

Der Kia Sorento kombiniert kraftvolles Design mit sportlicher Eleganz. Markante Details prägen sein dynamisches Auftreten.



Kia Sorento 2.2 CRDi DCT AWD/2WD: Kraftstoffverbrauch (l/100 km) innerorts 7,3/6,7; außerhalb 5,6/5,1; kombiniert 6,2/5,7.

CO₂-Emission, kombiniert (g/km): 160/150; Effizienzklasse: B/A.

Kia Sorento 1.6 T-GDI Hybrid AT AWD/2WD: Kraftstoffverbrauch (l/100 km) innerorts 6,3/5,6; außerhalb 6,1/5,4; kombiniert 6,2/5,4.

CO₂-Emission, kombiniert (g/km): 141/124; Effizienzklasse: A/A+.

Kia Sorento 1.6 T-GDI Plug-in Hybrid AT AWD: Kraftstoffverbrauch (l/100 km, kombiniert) 1,6; Stromverbrauch in kWh/100 km (kombiniert) 16,1.

CO₂-Emission in g/km (kombiniert): 36; Effizienzklasse: A+++.

Außenfarben und Felgen

Du kannst zwischen sieben individuellen Außenlackierungen wählen.



Schneeweiß (UD)



Snow White Pearl (SWP)



Stahlgrau Metallic (KLG)



Mineralblau Metallic (M4B)



Gravity Blau Metallic (B4U)



Seidensilber Metallic (4SS)



Auroraschwarz Metallic (ABP)

Bei einigen unserer modernen Metallicfarben werden bewusst unterschiedliche Farbpigmente verwendet. Dadurch können unter bestimmten Lichtverhältnissen, z. B. direktes Sonnenlicht, attraktive Farbeffekte erzielt werden. Zum Teil kann die Farbe changieren, z. B. von Schwarz zu Dunkelblau. Bei den hier abgebildeten Farbdarstellungen kann es aufgrund der Drucktechnik zu Abweichungen zu den Originalfarben kommen. Weitere Informationen zu den Farbeffekten und Grundfarben erhältst du bei deinem Kia-Partner. Metalliclackierungen sind aufpreispflichtig.



18-Zoll-
Leichtmetallfelgen
(für Vision Diesel)



19-Zoll-
Leichtmetallfelgen
(für Plug-in Hybrid, Spirit
Diesel und ab Vision Hybrid)



20-Zoll-
Leichtmetallfelgen
(für Platinum Diesel)

Detaillierte Informationen zum Kia Sorento findest du unter www.kia.com/de/broschuere. Dort kannst du dir auch die komplette Modellbroschüre herunterladen.

Abbildungen zeigen kostenpflichtige Sonderausstattung.

Assistenzsysteme

Die modernen, intelligenten Assistenzsysteme helfen, das Fahren im Kia Sorento sicherer und entspannter zu machen.



Aktiver Totwinkelassistent mit Monitoranzeige^{A+}

Mache dir selbst ein Bild: Der aktive Totwinkelassistent mit Monitoranzeige (Blind-Spot View Monitor, BVM) gibt dir mithilfe der Seitenkameras und des digitalen Kombiinstrumentes Einblick in die toten Winkel. Setzt du den linken Blinker, erscheint das Bild der linken Kamera im Instrumentendisplay, blinkst du rechts, das der rechten Kamera.

Spurhalteassistent^A

Der serienmäßige Spurhalteassistent mit visuellem/akustischem Warnsignal und korrigierendem Lenkeingriff (Lane Keeping Assist, LKA) registriert per Kamera, ob der Kia Sorento unbeabsichtigt seine Fahrspur verlässt. Ist das der Fall, weist das serienmäßige System dich durch akustische und optische Warnsignale darauf hin und lenkt gleichzeitig geringfügig gegen, um das Fahrzeug in der Spur zu halten.

Aktiver Totwinkelassistent^{A+}

Wenn du die Fahrspur wechseln möchtest, sich im toten Winkel aber ein Fahrzeug befindet, macht dich der aktive Totwinkelassistent mit Lenk- und Bremsengriff (Blind Spot Collision Avoidance Assist, BCA) durch Warnsymbole im Außenspiegel und im Head-up-Display darauf aufmerksam. Solltest du dennoch versuchen, die Spur zu wechseln, erfolgt zur Vermeidung einer Kollision automatisch ein Lenk- und Bremsengriff. Außerdem ertönt ein Alarmsignal und die Warnhinweise beginnen zu blinken.

Kia Sorento 2.2 CRDi DCT AWD/2WD: Kraftstoffverbrauch (l/100 km) innerorts 7,3/6,7; außerorts 5,6/5,1; kombiniert 6,2/5,7.

CO₂-Emission, kombiniert (g/km): 160/150; Effizienzklasse: B/A.

Kia Sorento 1.6 T-GDI Hybrid AT AWD/2WD: Kraftstoffverbrauch (l/100 km) innerorts 6,3/5,6; außerorts 6,1/5,4; kombiniert 6,2/5,4.

CO₂-Emission, kombiniert (g/km): 141/124; Effizienzklasse: A/A+.

Kia Sorento 1.6 T-GDI Plug-in Hybrid AT AWD: Kraftstoffverbrauch (l/100 km, kombiniert) 1,6; Stromverbrauch in kWh/100 km (kombiniert) 16,1.

CO₂-Emission in g/km (kombiniert): 36; Effizienzklasse: A+++.

Autobahnassistent^A

Zum entspannten Fahren auf langen Strecken trägt der Autobahnassistent (Highway Driving Assist, HDA) bei, der bei Bedarf das Lenken, Beschleunigen und Bremsen übernimmt. Er steuert den Kia Sorento mit der von dir eingestellten Geschwindigkeit mittig in der Fahrspur und hält zugleich ständig einen Sicherheitsabstand zum vorausfahrenden Fahrzeug. Das System kann Tempolimits, die das Navigationssystem registriert, automatisch miteinbeziehen.

Ausstiegsassistent^{A+}

Um zu vermeiden, dass die Fondpassagiere beim Öffnen der hinteren Türen ein herannahendes Fahrzeug oder Fahrrad übersehen, verfügt der neue Kia Sorento serienmäßig über einen Ausstiegsassistenten (Safe Exit Assist, SEA). Er verriegelt in dem Fall automatisch die Türen und schlägt akustisch und optisch Alarm.

Frontkollisionswarner^A

Der serienmäßige Frontkollisionswarner (Forward Collision-Avoidance Assist, FCA) erkennt durch ständige Auswertung von Kamera- und Radardaten andere Fahrzeuge sowie Fußgänger und Radfahrer, die die Straße überqueren. Bei Kollisionsgefahr warnt dich das System, und falls keine Reaktion erfolgt, löst es eigenständig eine Notbremsung aus. Es beugt beim Linksabbiegen an Kreuzungen auch Kollisionen mit entgegenkommenden Fahrzeugen vor.

Insassenalarm^A

Mithilfe von Ultraschallsensoren erkennt der Insassenalarm (Rear Occupant Alert, ROA) Bewegungen im Bereich der zweiten und dritten Sitzreihe⁺ des verriegelten Fahrzeugs, zum Beispiel, wenn sich dort noch Kinder oder Haustiere befinden. Auf registrierte Bewegungen weist das System durch optische und akustische Alarmsignale hin.

Intelligenter Geschwindigkeitsassistent^A

Der serienmäßige intelligente Geschwindigkeitsassistent (Intelligent Speed Limit Assist, ISLA) erkennt ein ausgeschildertes Tempolimit per Kamera, zeigt es in der Instrumenteneinheit sowie auf dem Navigationsbildschirm⁺ an und bietet zudem die Möglichkeit, es automatisch in die Geschwindigkeitsregelanlage zu übernehmen.



Navigationsbasierte Geschwindigkeitsregelanlage^A

Die serienmäßige adaptive Geschwindigkeitsregelanlage mit Stop&Go-Funktion (Smart Cruise Control, SCC with Stop&Go) misst per Kamera und Radar ständig die Distanz zum vorausfahrenden Fahrzeug sowie dessen Geschwindigkeit. Wird der festgelegte Sicherheitsabstand unterschritten, bremst das System den Kia Sorento ab, wenn nötig bis zum Stillstand, und beschleunigt ihn wieder, sobald die Verkehrssituation es zulässt. Die Ausführungen mit Navigationssystem⁺ verfügen über eine navigationsbasierte Geschwindigkeitsregelanlage (NSCC), die vor Kurven oder Ausrollstrecken die Geschwindigkeit frühzeitig anpassen und auch Tempolimits berücksichtigen kann.

Müdigkeitswarner^A

Der serienmäßige Müdigkeitswarner (Driver Attention Warning, DAW) analysiert ständig verschiedene Fahrzeugparameter wie die Betätigung von Lenkrad und Blinker sowie die Beschleunigungsmuster. Erkennt das System Zeichen von Erschöpfung, weist es dich durch einen Warnton und eine Anzeige in der Instrumenteneinheit darauf hin. Auch wenn du abgelenkt bist und der Kia Sorento zum Beispiel nicht losfährt, obwohl das Fahrzeug vor dir schon gestartet ist, macht der DAW dich darauf aufmerksam.

Spurfolgeassistent^A

Der serienmäßige Spurfolgeassistent (Lane Follow Assist, LFA), der durch die adaptive Geschwindigkeitsregelanlage unterstützt wird, ist eine „Level 2“-Technologie des autonomen Fahrens. Er ermittelt mithilfe von Sensoren den Sicherheitsabstand zum vorausfahrenden Fahrzeug und übernimmt das Beschleunigen, Bremsen und Lenken. Zudem erkennt er die Fahrbahnmarkierungen und hält den Kia Sorento dadurch mittig in seiner Fahrspur. Das System arbeitet bei Geschwindigkeiten von 0 bis 180 km/h.

Kollisionsvermeidungsassistent^{A+}

Zusätzliche Sicherheit beim Zurücksetzen aus Parklücken oder langsamen Manövrieren im Rückwärtsgang: Der Kollisionsvermeidungsassistent (Parking Collision-Avoidance Assist, PCA) registriert mit Unterstützung der Rückfahrkamera sowie der hinteren Ultraschallsensoren, ob sich Fußgänger oder Hindernisse hinter dem Fahrzeug befinden. Bei Kollisionsgefahr macht das System dich durch akustische und optische Warnungen darauf aufmerksam und aktiviert zugleich die Bremsen.

Remote Parkassistent^{A+}

Die Parklücke ist zu eng, um noch bequem ein- und aussteigen zu können? Kein Problem: Mit dem Remote Parkassistenten (Remote Smart Parking Assist, RSPA) kannst du den Kia Sorento fernbedienen und autonom in eine Parklücke fahren lassen. Auch in anderen Situationen lässt sich das Fahrzeug damit von außen per Knopfdruck vor- oder zurücksetzen.

Querverkehrswarner hinten mit Notbremsfunktion^{A+}

Per Radar überwacht der Querverkehrswarner hinten mit Notbremsfunktion (Rear Cross-Traffic Collision-Avoidance Assist, RCCA) die toten Winkel beim Zurücksetzen aus Parklücken oder Einfahrten. Das System warnt dich akustisch und optisch, falls ein Fahrzeug deinen Weg kreuzt. Wenn die Notbremsfunktion aktiviert ist, erfolgt außerdem automatisch ein Bremsengriff.

Abbildungen zeigen kostenpflichtige Sonderausstattung.

^A Der Einsatz von Assistenz- oder Sicherheitssystemen entbindet nicht von der Pflicht zur ständigen Verkehrsbeobachtung und Fahrzeugkontrolle.

⁺ Je nach gewählter Ausstattungslinie teilweise nicht verfügbar, gegen Aufpreis erhältlich oder serienmäßig.

Innenraumvarianten

Das elegante und stilvolle Interieur des Kia Sorento wird dich überzeugen. Das Ausstattungsspektrum beinhaltet neben hochwertigen schwarzen Stoffsitzen drei verschiedene Ledervarianten: in Schwarz, zweifarbig in Schwarz-Hellgrau sowie in Schwarz mit Sitzkontaktflächen in Nappa-Leder.



Lederausstattung „Nappa“: schwarze Sitzbezüge mit Sitzkontaktflächen aus Nappa-Leder, schwarzer Dachhimmel (Platinum)



Lederausstattung „Sporty“: zweifarbige Sitzbezüge in Hellgrau/Schwarz mit Sitzkontaktflächen aus Leder in Kombination mit hochwertiger Ledernachbildung, grauer Dachhimmel (optional für Platinum)



Lederausstattung „Nero“: schwarze Sitzbezüge aus Leder in Kombination mit hochwertiger Ledernachbildung, grauer Dachhimmel (Spirit, optional für Vision)



Sitzbezüge aus schwarzem Stoff, grauer Dachhimmel (Vision)

Abbildungen zeigen kostenpflichtige Sonderausstattung. Darstellung: Repräsentation für Sitzkonfiguration.

Technische Daten

Motor	1.6 T-GDI Plug-in Hybrid AWD	1.6 T-GDI Hybrid 2WD	1.6 T-GDI Hybrid AWD	2.2. CRDi 2WD	2.2. CRDi AWD
Getriebe	Automatik (6 Stufen)	Automatik (6 Stufen)		Doppelkupplungsgetriebe (8 Stufen)	

Verbrauch (l/100 km bzw. kWh/100 km)

Innerorts:	–	5,6	6,3	6,7	7,3
Außerorts:	–	5,4	6,1	5,1	5,6
Kombiniert:	1,6	5,4	6,2	5,7	6,2
Stromverbrauch, kombiniert (kWh/100 km):	16,1	–	–	–	–
CO ₂ -Emission, kombiniert (g/km):	36	124	141	150	160
Effizienzklasse:	A+++	A+	A	A	B

Motordaten

Anzahl Zylinder und Anordnung:	4 in Reihe, quer				
Verdichtungsverhältnis:	10,5:1		16:1		
Anzahl der Ventile pro Zylinder:	4				
Bohrung x Hub (in mm):	75,6 x 89,0		83,0 x 99,4		
Hubraum (cm ³):	1.598		2.151		
Max. Leistung (kW/PS bei min ⁻¹):	132 (180)/5.500		142 (194)/3.800		
Max. Drehmoment (Nm bei min ⁻¹):	265 bei 1.500–4.500		440 bei 1.750–2.750		
Kraftstoffart:	Benzin			Diesel	
Tankvolumen (ca. Füllmenge in Liter):	47	67		14	
Volumen SCR-Additiv (ca. Füllmenge in Liter):	–				
Motoraufladung:	Turbolader				
Einspritzung:	Direkteinspritzung				
Abgasreinigung:	Geregelter 3-Wege-Katalysator + Ottopartikelfilter (OPF)			Dieselpartikelfilter, NOx-Speicherkatalysator, selektive katalytische Reduktion (SCR)	
Schadstoffklasse:	Euro 6d				

Elektromotor

Typ:	Permanentmagnet-Synchronmaschine				
Max. Leistung (kW/PS bei min ⁻¹):	66,9/91 bei 2.100–3.300	44/60 bei 1.600–2.000		–	
Max. Drehmoment (Nm bei min ⁻¹):	304/0–2.100	264/0–1.600		–	
Batterietyp:	Lithium-Ion-Polymer				
Batterieleistung (Volt/Ah):	360/38,3	270/5,5		–	
Batterieenergiegehalt in kWh:	13,8	1,49		–	
Batteriegewicht in kg:	139	40		–	
Ladedauer 15 auf 95% an einer Ladestation mit mindestens 3,3 kW Leistung bei 230 V/16 A:	205 Minuten	–		–	

Hybridsystem

Typ:	TMED				
Max. Leistung (kW/PS bei min ⁻¹):	195/265	169/230		–	
Max. Drehmoment (Nm bei min ⁻¹):	350				

Getriebe-/Antriebsart

Antriebsart:	permanenter Allradantrieb	Frontantrieb	permanenter Allradantrieb	Frontantrieb	permanenter Allradantrieb
Kupplung:	hydraulisch, mit Überbrückungskupplung				

Getriebeübersetzung

1. Gang:	4,639		3,429		
2. Gang:	2,826		2,217		
3. Gang:	1,841		2,217		
4. Gang:	1,386		1,621		
5. Gang:	1,000		0,860		
6. Gang:	0,772		0,673		
7. Gang:	–		0,791		
8. Gang:	–		0,653		
Rückwärtsgang:	–		3,697		
Achsantrieb:	3,648	3,385	3,510	4,846/3,316	

Räder (ausstattungsabhängig)

Räder 18“:	–		7,5J x 18 ET 49,5		
Räder 19“:	–		7,5J x 19 ET 49,5		
Räder 20“:	–		8,5J x 20 ET 54		
Notrad:	Notrad		–		

Technische Daten

Motor	1.6 T-GDI Plug-in Hybrid AWD	1.6 T-GDI Hybrid 2WD	1.6 T-GDI Hybrid AWD	2.2. CRDi 2WD	2.2. CRDi AWD
Getriebe	Automatik (6 Stufen)	Automatik (6 Stufen)		Doppelkupplungsgetriebe (8 Stufen)	

Lenkanlage	elektrisch unterstützte Lenkung, geschwindigkeitsabhängig				
Lenkgetriebe:	Zahnstangenlenkung				
Lenkradumdrehungen:	2,53				
Wendekreis (in m):	11,6				

Fahrwerk	Einzelradaufhängung mit Hilfsrahmen, MacPherson-Federbeine, Schraubenfedern, Gasdruckstoßdämpfer, Stabilisator				
Vorn:	Einzelradaufhängung mit Hilfsrahmen, MacPherson-Federbeine, Schraubenfedern, Gasdruckstoßdämpfer, Stabilisator				
Hinten:	Einzelradaufhängung mit Hilfsrahmen, Doppel-Querlenkerachse, Schraubenfedern, Gasdruckstoßdämpfer, Stabilisator				

Bremsen	2-Kreis-Bremsanlage, hydraulisch unterstützt				
Bremsunterstützung:	4-Kanal-, 4-Sensoren-ABS mit ESC, TCS und BAS				
Vorn:	Scheibenbremsen, innenbelüftet				
Durchmesser (in mm):	325	325 (Vision) – 345 (Spirit/Platinum)			
Hinten:	Scheibenbremsen				
Durchmesser (in mm):	305				

Karosseriemaße	selbsttragende Karosserie				
Bauart:	selbsttragende Karosserie				
Anzahl der Sitze:	5, 6 oder 7				
Anzahl der Türen:	5				
Länge; Breite (ohne/mit Außenspiegel); Höhe (in mm):	4.810; 1.900/2.170; 1.695 (ohne Dachreling); 1.700 (mit Dachreling)				
Radstand (in mm):	2.815				
Überhang vorne/hinten (in mm):	930/1.065				
Spurweite, vorn/hinten (in mm) bei Rädergröße:	19": 1.646/1.656	19": 1.646/1.656		18" & 19": 1.646/1.656, 20": 1.637/1.647	

Gewichte (ausstattungsabhängig, in kg)						
EG-Leergewicht* 5-Sitzer:	Maximum	2.130	1.967	2.032	1.933	1.995
	Minimum	2.015	1.816	1.881	1.805	1.867
Zulässiges Gesamtgewicht:	2.530					
Zuladung maximal:	515	2.510	649	705	2.510	643
Achslast maximal vorn/hinten:	1.350/1.450		1.350/1.450		1.350/1.450	
Dachlast:	100					
EG-Leergewicht* 6-Sitzer:	Maximum	2.162	–	–	–	2.031
	Minimum	2.045	–	–	–	1.897
Zulässiges Gesamtgewicht:	2.650					
Zuladung maximal:	605	–	–	–	–	683
Achslast maximal vorn/hinten:	1.350/1.450		–		1.350/1.450	
Dachlast:	100					
EG-Leergewicht* 7-Sitzer:	Maximum	2.174	2.017	2.081	1.981	2.043
	Minimum	2.057	1.858	1.922	1.847	1.909
Zulässiges Gesamtgewicht:	2.680					
Zuladung maximal:	623	2.580	688	703	2.550	2.600
Achslast maximal vorn/hinten:	1.350/1.450		1.350/1.450		1.350/1.450	
Dachlast:	100					

Zulässige Anhängelast in kg bei 12% Steigung					
Gebremst:	1.500 ^a	1.650		2.500	
Ungebremst:	750				
Zulässige Stützlast:	100				

Laderaumvolumen (in Liter nach VDA)					
– bei 4/5 Sitzen bis Fensterkante (5-Sitzer, mit Staufach) min.–max.:	693–898	697–902		705–910	
– bei 2 Sitzen bis Dach (5-Sitzer, mit Staufach):	2.077	2.085		2.100	
– bei 4/5 Sitzen bis Fensterkante (6-Sitzer, mit Staufach) max.:	604–809	–		–	616–821
– bei 2 Sitzen bis Dach (6-Sitzer, mit Staufach):	2.033	–		2.056	
– bei 4/5 Sitzen bis Fensterkante (7-Sitzer, mit Staufach) min.–max.:	604–809	608–813		616–821	
– bei 6/7 Sitzen bis Fensterkante (7-Sitzer, mit Staufach):	175	179		187	
– bei 2 Sitzen bis Dach (7-Sitzer):	1.988	1.996		2.011	

Technische Daten

Motor	1.6 T-GDI Plug-in Hybrid AWD	1.6 T-GDI Hybrid 2WD	1.6 T-GDI Hybrid AWD	2.2. CRDi 2WD	2.2. CRDi AWD
Getriebe	Automatik (6 Stufen)	Automatik (6 Stufen)		Doppelkupplungsgetriebe (8 Stufen)	

Kofferraummaße	Laderaumlänge (in mm) bei 4/5 Sitzen min.–max.:				
	1.133–1.279				
	Laderaubbreite (in mm) min.–max.:				
	1.100 (7-Sitzer: 1.080)				
	Laderaumhöhe max. (in mm, mit Staufach):				
	858				

Innenraummaße	Beinfreiheit (in mm; 1./2./3. Sitzreihe) max.:				
	1.052/1.024/752	1.052/1.034/752		1.052/1.060/752	
	Sitzhöhe (in mm; 1./2./3. Sitzreihe) max.:				
	1.024/994/935				
	Fahrzeuginnenbreite (in mm; 1./2./3. Sitzreihe):				
	1.500/1.475/1.345				

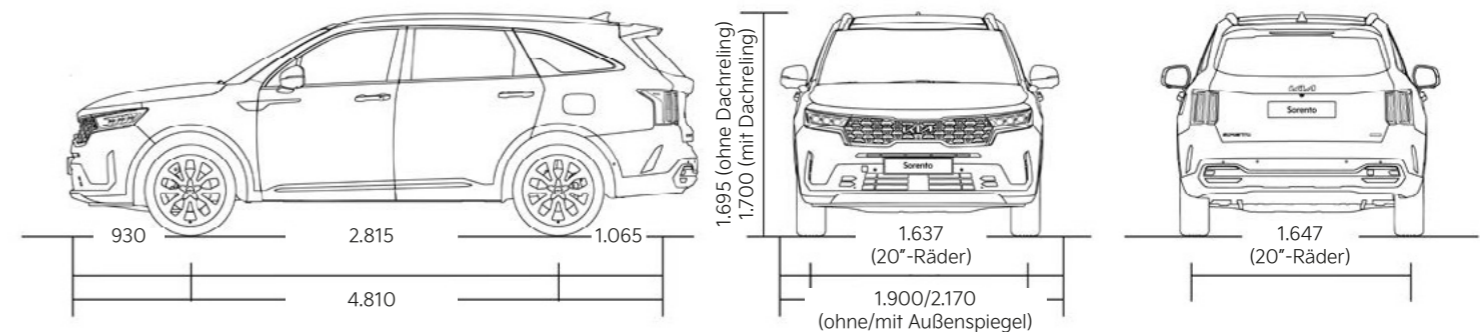
Geländetauglichkeit	Bodenfreiheit minimal (in mm):				
	174				
	Böschungswinkel vorn (in °):				
	16,8				
	Böschungswinkel hinten (in °):				
	21,3				
	Rampenwinkel (in °):				
	15,6	15,1		16,5	

Fahrleistungen	Höchstgeschwindigkeit (km/h):				
	193				
	Höchstgeschwindigkeit (km/h) im reinen EV-Betrieb:				
	140	120		205	
	Beschleunigung (0–100 km/h in Sek.):				
	8,7	8,6	9,0	9,0	9,2
	Vorbeifahrgeräusch (dB(A)):				
	67	68		69	
	Elektrische Reichweite ⁹ , kombiniert (NEFZ), km:				
	68	–			
	Elektrische Reichweite ⁹ , kombiniert (WLTP), km:				
	57	–			
	Elektrische Reichweite ⁹ , innerorts (WLTP), km:				
	70	–			

Verbrauch (l/100 km bzw. kWh/100 km)					
Innerorts:	–	5,6	6,3	6,7	7,3
Außerorts:	–	5,4	6,1	5,1	5,6
Kombiniert:	1,6	5,4	6,2	5,7	6,2
Stromverbrauch, kombiniert (kWh/100 km):	16,1	–			
CO ₂ -Emission, kombiniert (g/km):	36	124	141	150	160
Effizienzklasse:	A+++	A+	A	A	B

Die Kraftstoffverbrauchs- und CO₂-Emissionswerte wurden nach der neu eingeführten „Worldwide Harmonized Light Vehicles Test Procedure“ (WLTP) ermittelt. Um die Vergleichbarkeit mit den nach dem bisherigen Prüfverfahren (NEFZ) gemessenen Fahrzeugen zu wahren, werden die entsprechend den geltenden Vorschriften korreliert zurückgerechneten Werte nach NEFZ-Standard ausgewiesen. Die Angaben beziehen sich nicht auf ein einzelnes Fahrzeug und sind nicht Bestandteil des Angebots, sondern dienen allein Vergleichszwecken zwischen den verschiedenen Fahrzeugtypen. Kraftstoffverbrauch und CO₂-Emissionen eines Fahrzeugs hängen nicht nur von der effizienten Ausnutzung des Kraftstoffs durch das Fahrzeug ab, sondern werden auch vom Fahrverhalten und anderen nicht-technischen Faktoren beeinflusst.

Abmessungen (mm)



* Das EG-Leergewicht berücksichtigt ein Fahrergewicht von 75 kg, eine 90%-ige Füllung des Tanks sowie sämtliche erforderlichen Flüssigkeiten. Die maximale Zuladung ergibt sich aus dem zulässigen Gesamtgewicht abzüglich des Leergewichts. Sonderausstattungen und nachträglich eingebautes Zubehör verringern die Zuladung.
^a Für optimale Fahreigenschaften empfiehlt Kia Deutschland, ein Gewicht von maximal 1.350 kg nicht zu überschreiten. Das maximal zulässige Gesamtgewicht von Fahrzeug mit Anhänger darf 3.880 kg (7-Sitzer: 4.030 kg) nicht überschreiten.
⁹ Die individuelle Fahrweise, Geschwindigkeit, Außentemperatur, Topografie und Nutzung elektrischer Verbraucher haben Einfluss auf die tatsächliche Reichweite und können diese u. U. reduzieren bzw. sogar erhöhen. Die Werte wurden nach dem vorgeschriebenen EU-Messverfahren ermittelt.

Weitere Informationen zum offiziellen Kraftstoffverbrauch und den offiziellen spezifischen CO₂-Emissionen neuer Personenkraftwagen können dem „Leitfaden über den Kraftstoffverbrauch, die CO₂-Emissionen und den Stromverbrauch neuer Personenkraftwagen“ entnommen werden, der an allen Verkaufsstellen und bei der DAT Deutsche Automobil Treuhand GmbH, Hellmuth-Hirth-Straße 1, 73760 Ostfildern (www.dat.de), unentgeltlich erhältlich ist.

Die Angaben in diesem Katalog entsprechen dem Stand der Drucklegung. Irrtümer vorbehalten. Kia entwickelt seine Produkte ständig weiter und behält sich das Recht vor, Spezifikationen, Farben und Preise der hier abgebildeten und beschriebenen Artikel jederzeit zu ändern. Abbildungen können Sonderausstattungen enthalten.

Hinweis: Die Bluetooth-Wortmarke und -Logos sind eingetragene Marken der Bluetooth SIG Inc. Die Wortmarke Apple CarPlay ist Eigentum der Apple Inc. Die Wortmarke Android Auto ist Eigentum der Google Inc. Die Nutzung dieser Marken durch die Kia Deutschland GmbH oder zugehörige Unternehmen erfolgt auf Grundlage einer Lizenz. Die Wortmarke Bose ist Eigentum der Bose Corporation. Andere Marken sind Eigentum der jeweiligen Inhaber.

Kia Deutschland GmbH
Theodor-Heuss-Allee 11
60486 Frankfurt am Main
www.kia.com
Infoline: 0800 777 30 44

23-XXXXX B&S | XX.XXX | 11/2023

Modelljahr 2023
Stand: 2. November 2023



Movement that inspires

